



REPUBLIKA HRVATSKA
VLADA REPUBLIKE HRVATSKE

Plan humanitarnog razminiranja za 2006. godinu

Zagreb, siječanj 2006. godine

SADRŽAJ

UVOD	stranica 3
1. TEMELJNE ZADAĆE PLANA ZA 2006. GODINU	3
2. RAZMINIRANJE I PRETRAŽIVANJE MINSKI SUMNJIVOG PROSTORA	4
2.1. PLANIRANE POVRŠINE ZA RAZMINIRANJE I PRETRAŽIVANJE	4
2.2. FINANCIRANJE	8
3. DALJNJE UNAPRJEĐENJE SUSTAVA KONTROLE RADOVA HUMANITARNOG RAZMINIRANJA	11
4. DOVRŠENJE REVIZIJE CJELOKUPNOG MINSKI SUMNJIVOG PROSTORA RH	12
5. ODRŽAVANJE OBILJEŽENOSTI MINSKI SUMNJIVOG PROSTORA	12
6. IZRADA NACRTA PROGRAMA HUMANITARNOG RAZMINIRANJA ZA RAZDOBLJE 2007-2009 GODINA	12
7. DOVRŠENJE I STAVLJANJE U FUNKCIJU MINSKO INFORMACIJSKOG SUSTAVA	12
8. EDUKACIJA STANOVNIŠTVA O OPASNOSTIMA OD MINA I POMOĆ MINSKIM ŽRTVAMA	13
9. MEĐUNARODNA SURADNJA	14
PRILOG	

UVOD

Plan humanitarnog razminiranja za 2006. godinu (nadalje Plan) temelji se na Zakonu o humanitarnom razminiranju (NN 153/05) i biti će osnova za izvršenje protuminskog djelovanja u Republici Hrvatskoj (nadalje RH) u 2006. godini.

Protuminskim djelovanjem umanjuju se i u konačnosti uklanjaju socio-ekonomski, sigurnosni, ekološki i drugi problemi nastali kao posljedica miniranosti hrvatskog državnog prostora, a provodit će se u 2006. godini kroz sljedeće aktivnosti:

- poslove humanitarnog razminiranja koji sadrže poslove općeg i tehničkog izvida, izradu projektne dokumentacije, pretraživanje, razminiranje, nadzor te poslove po naravi povezane s njima, a koji za cilj imaju uklanjanje neposredne opasnosti od mina i neeksploziviranih ubojnih sredstava,
- edukaciju stanovništva o opasnostima od mina koja sadrži radnje kojima se nastoji povisiti razina opće osviještenosti o opasnostima od mina i neeksploziviranih ubojnih sredstava,
- pomoć stradalima od mina i neeksploziviranih ubojnih sredstava.

U 2006. godini financijska sredstva osigurana za provedbu protuminskog djelovanja utrošit će se za uklanjanje minske opasnosti s minski sumnjivih područja koja neposredno ugrožavaju gospodarski razvitak RH, na kojima je onemogućena provedba zaštite okoliša kao i na minski sumnjiva područja na kojima je najizraženiji problem sigurnost građana.

U potpunosti s obilježavanjem minski sumnjivih područja i provedbom programa edukacije o opasnostima od mina u 2006. godini uklonit će se minska opasnost s prioritetnih područja određenih od strane lokalne samouprave, državne uprave i pravnih osoba u RH, te stvoriti uvjete za sigurniji život građana koji žive uz minski sumnjiv prostor.

Polazna osnova za izradu Plana je minski sumnjivi prostor u veličini 1.147 km² koji je obilježen s cca 10.000 oznaka upozorenja o opasnostima od mina.

U ukupnoj minski sumnjivoj površini 28% odnosno 320 km se odnosi na površine koje su definirane kao prioriteti razminiranja, a čija struktura se prije svega odnosi na poljoprivredne površine, kuće i okućnice, infrastrukturne objekte, te veći dio livada i pašnjaka.

Preostale minski sumnjive površine se odnose na brdsko-planinska područja pretežno prekrivena šumom te na druga područja bez izraženog gospodarskog značaja udaljena od naseljenih područja.

1. TEMELJNE ZADAĆE PLANA ZA 2006. GODINU

Provođenjem aktivnosti protuminskog djelovanja u 2006. godini će se ostvariti sljedeće težišne zadaće:

1. Ustupanjem radova razminiranja i pretraživanja vratiti na korištenje 28,0 km² minski sumnjivog prostora.
2. Daljnje unapređenje sustava kontrole kvalitete poslova humanitarnog razminiranja.
3. Dovođenje revizije cjelokupnog minski sumnjivog prostora RH.
4. Održavanje obilježenosti MSP-a.
5. Izrada nacrtu Programa humanitarnog razminiranja za razdoblje 2007-2009 godina.
6. Dovođenje i stavljanje u funkciju minsko informacijskog sustava.
7. Provođenje edukacije stanovništva o opasnostima od mina i pomoći minskim žrtvama
8. Intenziviranje međunarodne suradnje.

2. RAZMINIRANJE I PRETRAŽIVANJE MINSKI SUMNJIVOG PROSTORA

2.1 PLANIRANE POVRŠINE ZA RAZMINIRANJE I PRETRAŽIVANJE

Razminiranjem i pretraživanjem minski sumnjivi prostor RH smanjiti će se za 28.000.000 m².

Tablica broj 1. Planirana površina za razminiranje i pretraživanje po županijama:

Redni broj	Županija	Minski sumnjiva površina u Planu (m ²)	Udio u Planu (%)
1	2	3	4
1	Ličko-senjska	3.980.000	14,7
2	Osječko-baranjska	3.790.000	14,0
3	Sisačko-moslavačka	3.480.000	12,9
4	Vukovarsko-srijemska	3.270.000	12,1
5	Zadarska	2.770.000	10,3
6	Karlovačka	2.200.000	8,1
7	Dubrovačko-neretvanska	2.150.000	8,0
7	Požeško-slavonska	1.660.000	6,1
8	Splitsko-dalmatinska	1.300.000	4,8
9	Šibensko-kninska	1.100.000	4,1
11	Brodsko-posavska	740.000	2,7
12	Virovitičko-podravska	560.000	2,1
UKUPNO:		27.000.000	100,00
13	Zajam svjetske banke*	1.000.000	
SVEUKUPNO:		28.000.000	

* Tijekom 2006. godine sukladno Regionalnim operativnim planovima i ostalim razvojnim planovima koje će županije nominirati, a u cilju gospodarskog i socijalnog oporavka RH definirat će se područja investiranja sredstava Zajma svjetske banke.

Pojašnjenje tablice broj 1.

1. LIČKO-SENJSKA ŽUPANIJA:

U razdoblju siječanj-travanj 2006. godine izvršit će se na području grada Gospića, naselja Smiljan, razminiranje okolice rodne kuće i muzeja Nikole Tesle kao i sva prateća infrastruktura. Nastavno, Planom u 2006. godini vratit će se na korištenje Ličko-senjskoj županiji gotovo 2.000.000 m² poljoprivrednih površina južnog dijela grada Gospića koje je Županija definirala kao prioritetne za razvoj poljoprivrede. U 2006. godini miska opasnost će biti uklonjena s prijenosne mreže u vlasništvu HEP-Operator prijenosnog sustava d.o.o kao i sa gotovo 400.000 m² šumskih prosjeka i puteva u vlasništvu Hrvatskih šuma d.o.o

2. OSJEČKO-BARANJSKA ŽUPANIJA:

Najveći dio radova realizirat će se na području Grada Osijeka kao preduvjet gospodarskom razvitku Grada (razminiranje i pretraživanje industrijske zone Nemetin3), povećanju sigurnosti u prigradskom naselju Tenja kao i završetku pretraživanja i razminiranja ukupne željezničke infrastrukture Grada (Željeznička pruga Dalj-Varaždin, dionica Sarvaš-Nemetin). Na ostalim dijelovima Županije težište humanitarnog razminiranja bit će na poljoprivrednim površinama u sjevernom dijelu kao i području šumskih puteva i prosjeka u vlasništvu Hrvatskih šuma d.o.o. na površini preko 700.000 m². U

2006. godini minska opasnost bit će uklonjena s ukupne prijenosne mreže u vlasništvu HEP-Operator prijenosnog sustava d.o.o., plinovoda u vlasništvu PLINACRO-a d.d., kao i željezničke infrastrukture u županiji.

3. SISAČKO-MOSLAVAČKA ŽUPANIJA:

U Sisačko-moslavačkoj županiji utvrđena je najveća količina kuća i okućnica u minski sumnjivom prostoru. Temeljem toga prioritetne površine za humanitarno razminiranje u Županiji su područja kuća i okućnica u Općini Sunja s preko 500.000 m². Slijede poljoprivredne površine na području gradova Gline i Petrinje iz kojih se ističe razminiranje i pretraživanje sjevernog dijela Grada Petrinje između rijeke Kupe, tvornice Gavrilović i užeg područja Grada, koje se financira sredstvima Europske unije programa CARDS 2003 u veličini od 1.000.000 m².

4. VUKOVARSKO-SRIJEMSKA ŽUPANIJA:

Prioritet Županije u 2006. godini je isključenje iz minski sumnjivih područja neophodnih za pokretanje gospodarstva i obnavljanja poljoprivredne proizvodnje. Sukladno tome prioritetne površine u Planu za 2006. godinu su poduzetnička zona Jošine u Gradu Vinkovci i gotovo 2.000.000 m² poljoprivrednog zemljišta na prostoru gradova Vukovara, Vinkovaca i Iloka, te općina Markušica, Nuštar, Nijemci i Trpinja. Za humanitarnim razminiranjem u 2006. godini u Županiji je iskazan velik interes donatora od kojih se ističu Europska unija preko Delegacije europske komisije u Zagrebu za financiranjem graničnog pojasa s Republikom Srbijom i Crnom Gorom i Vlada SAD-a preko američkog veleposlanstva u Zagrebu za financiranjem uklanjanja minskih polja u okolici Grada Vukovara i pretraživanje područja nasada vinograda na Pajzošu u Iloku. Kao i u prethodno opisanim županijama u 2006. godini minska opasnost bit će uklonjena s ukupne prijenosne mreže u vlasništvu HEP-Operator prijenosnog sustava d.o.o. te omogućena izgradnja i rekonstrukcija infrastrukture uz granični prijelaz Bajakovo.

5. ZADARSKA ŽUPANIJA:

U 2006. godini prioritetno područje za humanitarnim razminiranjem u Zadarskoj županiji je šumski kompleks Musapstan u Gradu Zadru. Razminiranjem i pretraživanjem navedenog područja stvorit će se uvjeti za izgradnju Memorijalnog parka, novog gradskog groblja kao i ukloniti minska opasnost s dijela cestovnog pojasa državne ceste D 8 koju koristi većina domaćih i stranih gostiju pri ulasku u jedno od središta turizma na srednjem Jadranu, Grad Zadar. Nastavno na prijašnje godine nevladina organizacija Norwegian People's Aid (Norveška narodna pomoć) sredstvima Kraljevine Norveške izvršit će humanitarno razminiranje na površini preko 1.100.000 m² kuća i okućnica i poljoprivrednih površina u općinama Zemunik Donji i Poličnik. Iz Plana Županije treba izdvojiti korištenje sredstava Fonda za zaštitu okoliša i energetske učinkovitost na području Općine Jesenice za financiranje razminiranja prostora izgradnje vjetroelektrana čijom izgradnjom će se stvoriti uvjeti za korištenje novog oblika proizvodnje električne energije.

6. KARLOVAČKA ŽUPANIJA:

Više od polovice planiranih površina za humanitarno razminiranje u 2006. godini u Županiji odnosi se na područje Grada Karlovca. Rezultat je to zajedničke akcije Rotary Club-ova iz Republike Austrije i Grada Karlovca, Austrian Development Agency (Austrijske razvojne agencije), Vlade SAD-a (dupliranjem sredstava ranije navedenih investitora) i Vlade RH (putem Državnog proračuna) pod nazivom "Grad Karlovac bez mina" u 2006. godini. U 2006. godini na području županije bit će razminirana i pretražena ukupna željeznička infrastruktura.

7. DUBROVAČKO-NERETVANSKA ŽUPANIJA:

U 2006. godini planira se u cijelosti ukloniti minska opasnost s područja Grada Dubrovnika kao najznačajnijeg turističkog središta na jadranskoj obali. Na području Grada humanitarno razminiranje će se provoditi na području brda Srđ gdje je planirana izgradnja golf terena koje je Gradsko poglavarstvo istaklo kao projekt od velikog značaja i otocima Lopudu (područje uz najveću plažu u Dubrovačko-neretvanskoj županiji) i otoku Šipanu koji ima sve veće značenje u nautičkom turizmu. Sukladno turističkoj orijentaciji RH, a time i Dubrovačko-neretvanske županije u 2006. godini uklonit će se minska opasnost s cestovnog pojasa Jadranske magistrale kao i s cestovnih pojaseva

državne i županijskih cesta na poluotoku Stonu. Uklonit će se preostali minski sumnjiv prostor uz obalu u Županiji i uz granični prijelaz Debeli Brijeg. Realizacijom Plana za 2006. godinu preostali minski sumnjiv prostor u Dubrovačko-neretvanskoj županiji odnosit će se na teško pristupačna pogranična područja s Republikom BiH i Republikom Srbijom i Crnom Gorom i područja udaljena od turističkih središta. U 2006. godini bit će u potpunosti razminirana i pretražena prijenosna i distributivna mreža koja je u vlasništvu HEP-Operator prijenosnog sustava d.o.o. i HEP-Operator distribucijskog sustava d.o.o.

8. POŽEŠKO-SLAVONSKA ŽUPANIJA:

Prioritet humanitarnog razminiranja u 2006. godini na području Županije su poljoprivredne površine u naseljima Kusonje i Dragović, kao i šumske površine Južnog Čukura kao nastavka užeg gradskog područja Grada Pakraca i do sada razminiranih površina brda Kalvarije. Nastavno na 2005. godinu planirano je učešće Hrvatskih šuma d.o.o. s preko 500.000 m² za razminiranje i pretraživanje šumskih prosjeka i puteva šumskih gospodarskih jedinica na području gradova Pakraca i Lipika i općina Velika i Brestovac.

9. SPLITSKO-DALMATINSKA ŽUPANIJA:

Humanitarno razminiranje u Splitsko-dalmatinskoj županiji bit će u cijelosti vezano za osiguranje sigurnosti domaćih i stranih gostiju na turističkim odredištima i pratećoj infrastrukturi u županiji. Provoditi će se na otoku Visu i to na područjima Grada Visa i Komiže, u i uz objekte koje je Hrvatska vojska predala županiji na korištenje, te uz državnu cestu D1, obalnom području Peručkog jezera i pristupnoj prometnici HE Peruća u Općini Hrvace.

10. ŠIBENSKO-KNINSKA ŽUPANIJA:

Težište humanitarnog razminiranja bit će razminiranje zaleđa Grada Vodica, odnosno naselje Čista Velika, Čista Mala i Dragišići. Osim navedenog u 2006. godini bit će u potpunosti riješen minski problem užeg dijela Grada Šibenika kao i prijenosne i distributivne mreže koja je u vlasništvu HEP-Operator prijenosnog sustava d.o.o. i HEP-Operator distribucijskog sustava d.o.o.

11. BRODSKO-POSAVSKA ŽUPANIJA:

Prioritetno područje zahtijevano od strane Županije u 2006. godini su poljoprivredne površine u i uz zaštitni pojas autoceste Zagreb-Lipovac, dionice Novska-Nova Gradiška u Općini Dragalić. Obzirom da realizacija navedenog ovisi o mogućnosti zatvaranja prometa na navedenoj autocesti, Županija je obaviještena da u slučaju nemogućnosti zatvaranja prometa na autocesti, sredstva Državnog proračuna će se utrošiti na sljedeću stavku iz Plana Županije.

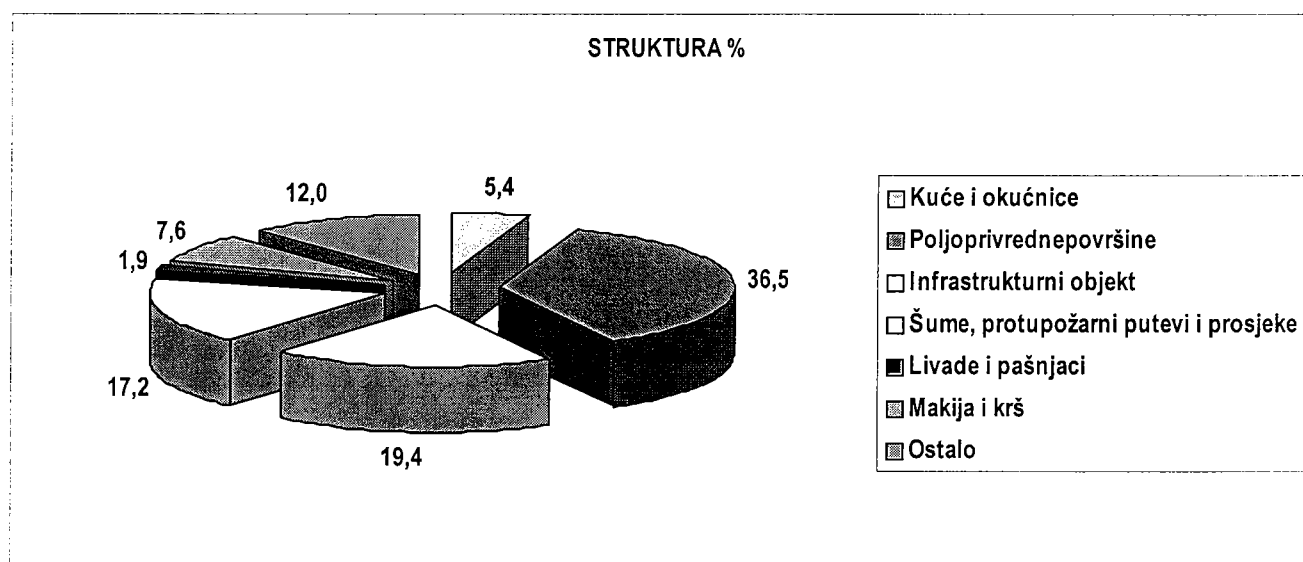
12. VIROVITIČKO-PODRAVSKA ŽUPANIJA:

Minski sumnjiv prostor Virovitičko-podravske županije se 97,5 % odnosi na šume, protupožarne puteve i prosjeka. Težište humanitarnog razminiranja u 2006. godini je upravo na takvim površinama koje su vlasništvu Hrvatskih šuma d.o.o. te rubnih dijelova šuma u Općini Voćin.

Tablica broj 2. Struktura površina za razminiranje i pretraživanje:

Redni broj	Županija	Plan (m ²)	Struktura površine													
			Kuće i okućnice		Poljoprivredne površine		Infrastrukturni objekt		Šume, protupožarni putevi i prosjeke		Livade i pašnjaci		Makija i krš		Ostalo	
			(m ²)	(%)	(m ²)	(%)	(m ²)	(%)	(m ²)	(%)	(m ²)	(%)	(m ²)	(%)	(m ²)	(%)
1	2	3	4	5	6	7	8	9	10	11	12	13	14	15	16	17
1	Ličko-senjska	3.980.000	163.457	4,1	2.696.067	67,7	299.731	7,5	720.745	18,1	100.000	2,5	0	0,0	0	0,0
2	Osječko-baranjska	3.790.000	27.044	0,7	634.073	16,7	782.463	20,6	708.053	18,7	0	0,0	0	0,0	1.638.367	43,2
3	Sisačko-moslavačka	3.480.000	512.300	14,7	1.540.663	44,3	1.018.851	29,3	385.439	11,1	0	0,0	0	0,0	22.747	0,7
4	Vukovarsko-srijemska	3.270.000	12.597	0,4	1.776.202	54,3	637.574	19,5	269.242	8,2	0	0,0	0	0,0	574.385	17,6
5	Zadarska	2.770.000	452.152	16,3	600.000	21,7	437.482	15,8	727.498	26,3	196.824	7,1	0	0,0	356.044	12,9
6	Karlovačka	2.200.000	30.000	1,4	1.372.286	62,4	415.214	18,9	382.500	17,4	0	0,0	0	0,0	0	0,0
7	Dubrovačko-neretvanska	2.150.000	0	0,0	0	0,0	253.982	11,8	200.830	9,3	0	0,0	1.695.188	78,8	0	0,0
8	Požeško-slavonska	1.660.000	90.000	5,4	454.869	27,4	315.678	19,0	699.453	42,1	100.000	6,0	0	0,0	0	0,0
9	Splitsko-dalmatinska	1.300.000	0	0,0	0	0,0	170.000	13,1	150.000	11,5	29.735	2,3	350.000	26,9	600.265	46,2
10	Šibensko-kninska	1.100.000	130.310	11,8	370.000	33,6	479.382	43,6	98.726	9,0	0	0,0	0	0,0	21.582	2,0
11	Brodsko-posavska	740.000	50.000	6,8	428.500	57,9	261.500	35,3	0	0,0	0	0,0	0	0,0	0	0,0
12	Virovitičko-podravska	560.000	0	0,0	0	0,0	165.000	29,5	306.592	54,7	75.000	13,4	0	0,0	13.408	2,4
UKUPNO (m ²):		27.000.000	1.467.860	5,4	9.872.660	36,5	5.236.857	19,4	4.649.078	17,2	501.559	1,9	2.045.188	7,6	3.226.798	12,0

Graf broj 2. Struktura površina za razminiranje i pretraživanje po županijama:



U 2006. godini najveće učešće u strukturi površina planiranih za humanitarno razminiranje su poljoprivredne površine. Najveće planske površine nalaze se južnom dijelu Grada Gospića, istočnoj Slavoniji u Gradu Iloku, općinama Markušica i Nijemci i uz obalni pojas rijeke Kupe u gradovima Petrinja i Karlovac. Ukupno će biti vraćeno na korištenje 10.000.000 m² (1000 ha).

Investiranjem HEP d.d., Hrvatskih željeznica, PLINACRO d.d. i JANAF d.d. u 2006. godini bi se trebala razminirati i pretražiti cijela elektroprijenosna mreža, većim dijelom elektrodistributivna i željeznička mreža RH, kao i u potpunosti postojeći plinovodi i naftovodi i plinovod Zagreb-Split za koji je

u planu izgradnje. Hrvatske autoceste d.o.o. planiraju investirati u završetak pretraživanja područja čvora Lipovac na autocesti Zagreb-Lipovac, dionici Županja-Lipovac i V/c koridoru, području izgradnje mosta na rijeci Dravi.

Hrvatske šume d.o.o. planiraju financirati razminiranje i pretraživanje šumskih gospodarskih jedinica od kojih se ističu Đardanske, Kopačevske i Jagodnjačke šume u općinama, Bilje, Jagodnjak i Darda u Osječko-baranjskoj županiji, područja zapadnog Psunja i Papuku u Požeško-slavonskoj županiji i granični pojas s Republikom BiH u Općini Dvor. U Zadarskoj županiji sredstvima Državnog proračuna razminirat će se i pretražiti ukupna površina šumskog kompleksa Musapstan u Gradu Zadru.

U tablici broj 2. opisano kao OSTALO s udjelom od 70,0 % sadržane su industrijska zona Nemetin 3 u Gradu Osijeku i poduzetnička zona Jošine u Gradu Vinkovcima. Obje zone su županije iskazale kao najvažnije za 2006. godinu. Od ostataka treba izdvojiti u potpunosti razminiranje i pretraživanje područja na kojima postoji sumnja za postojanjem posmrtnih ostataka žrtava agresije na RH i područje vojnih objekata predanih lokalnoj samoupravi na otoku Visu.

U Dubrovačko-neretvanskoj županiji gotovo 80 % planskih površina su područja makije i krša brda Srđ i obalnog pojasa otoka Lopuda i Šipana u Gradu Dubrovniku, definirani kao značajna područja za razvoj turizma Županije.

U cilju osiguranja sigurnog i mogućeg povratka raseljenih i prognanih stanovnika RH u 2006. godini planira se ukloniti gotovo 1.500.000 m² minske sumnjivog područja u naselju Sunja u Sisačko-moslavačkoj županiji, općinama Novigrad, Zemunik Donji i Poličnik u Zadarskoj županiji, gradovima Skradin i Vodice u Šibensko-kninskoj županiji, te u svim ostalim županijama u kojima postoje kuće i okućnice zagađene minama i neeksploziranim ubojitim sredstvima.

U 2006. godini humanitarno razminiranje na području livada i pašnjaka većinom se odnosi na uklanjanje protupješačkih minske polja u Općini Zemunik Donji i neeksploziranih ubojitih sredstava Grada Gospića.

Sastavni dio ovog Plana je «Plan razminiranja vojnih objekata za 2006.» Ministarstva obrane Republike Hrvatske.

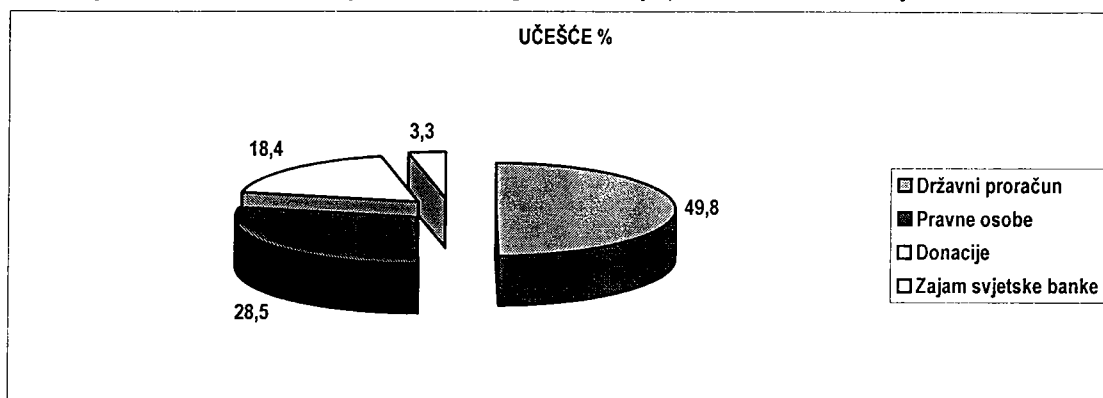
2.2 FINANCIRANJE

Za navedene aktivnosti osigurana su financijska sredstva u iznosu od **302.000.000 kn.**

Tablica broj 3. Planirana financijska sredstva za razminiranje i pretraživanje

Red. Br.	Izvor sredstava	Iznos	Učešće
1.	Državni proračun	150.300.000	49,8
2.	Pravne osobe i tijela državne uprave i lokalne samouprave	86.000.000	28,5
3.	Donacije	55.700.000	18,4
4.	Zajam svjetske banke	10.000.000	3,3
UKUPNO:		302.000.000	100,0

Graf broj 2: Učešće u financiranju humanitarnog razminiranja po izvorima financiranja



Državni proračun

Državni proračun ove godine učestvuje s 49,8 % u ukupno planiranim sredstvima za humanitarno razminiranje odnosno **150.300.000,00 kn**.

Tablica broj 4. Pregled sredstava za protuminsko djelovanje iz Državnog proračuna

Rb.	Aktivnost	Opis	Planirano
1.	A672000	Upravljanje i administracija	40.721.455
2.	A672007	Razminiranje	150.300.000
		Sanitetske usluge i table za označavanje	750.000
		Naknade za prijevoz i terenski dodatak za pirotehničare	500.000
		Razminiranje – donacije	20.000.000
3.	A672020	Jedinstvena topografska baza podataka	5.000.000
4.	K672008	Informatizacija	430.000
5.	K672009	Opremanje	380.000
6.	K672025	Naknade za rad HCR-CTRO i školovanje djelatnika HCR-a	400.000
7.	K672011	Obnova voznog parka	1.500.000
UKUPNO:			219.981.455

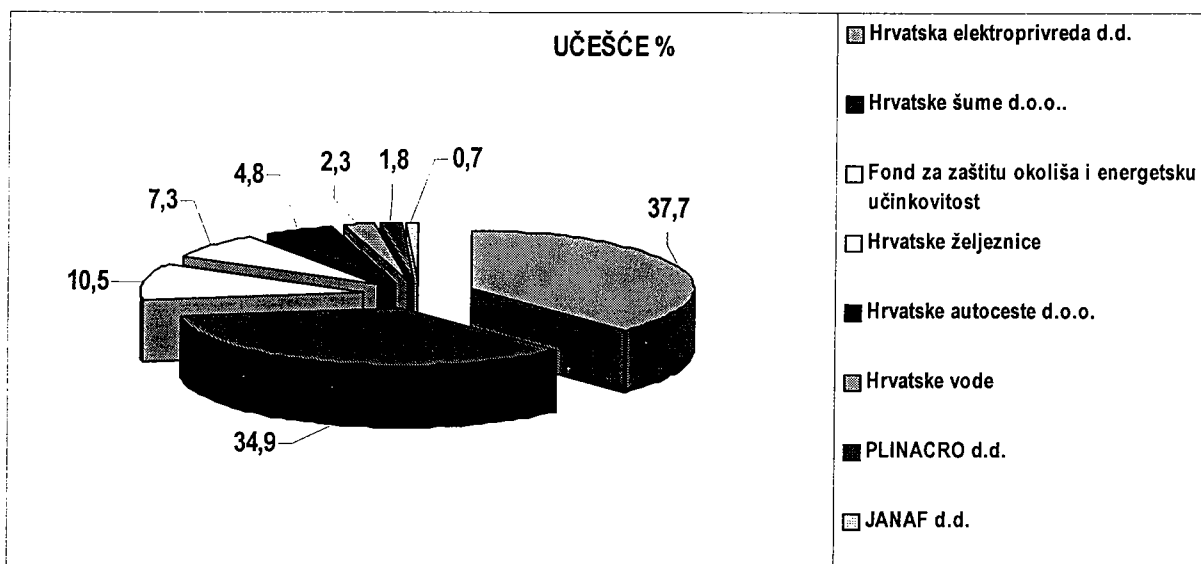
Pravne osobe i tijela državne uprave i lokalne samouprave

Pravne osobe koje vlastitim financijskim sredstvima financiraju razminiranje infrastrukturnih i drugih površina u vlasništvu planiraju utrošiti u 2006. godini iznos od **86.000.000 kn** odnosno 28,5% u ukupnom financiranju.

Tablica broj 5. Pravne osobe i tijela državne uprave i lokalne samouprave

Rb.	Izvor financiranja	Iznos	Učešće
1.	Hrvatska elektroprivreda d.d.	32.400.000	37,7
2.	Hrvatske šume d.o.o..	30.000.000	34,9
3.	Fond za zaštitu okoliša i energetska učinkovitost	9.000.000	10,5
4.	Hrvatske željeznice	6.300.000	7,3
5.	Hrvatske autoceste d.o.o.	4.100.000	4,8
6.	Hrvatske vode	2.000.000	2,3
7.	PLINACRO d.d.	1.600.000	1,8
8.	JANAF d.d.	600.000	0,7
UKUPNO:		86.000.000	100,0

Graf broj 3. Pravne osobe i tijela državne uprave i lokalne samouprave



Najveća sredstva u 2006. godini planira utrošiti Hrvatska elektroprivreda d.d. i to na većini objekata u vlasništvu, a za koje je onemogućeno održavanje, izgradnja i slično zbog minskog problema i Hrvatske šume d.o.o. na šumskim područjima na kojima je najveća opasnost od degradacije i mogućeg propadanja šumskog dobra zbog nemogućnosti provođenja uzgojnih i zaštitnih mjera.

Fond za zaštitu okoliša i energetska učinkovitost financirat će preko jedinica lokalne samouprave projekte u kojima je humanitarno razminiranje jedna od sastavnica u ostvarenju projekta iz djelokruga rada kao što su sanacije divljih odlagališta otpada, omogućenje provođenja zaštite okoliša u nacionalnim parkovima i parkovima prirode i slično.

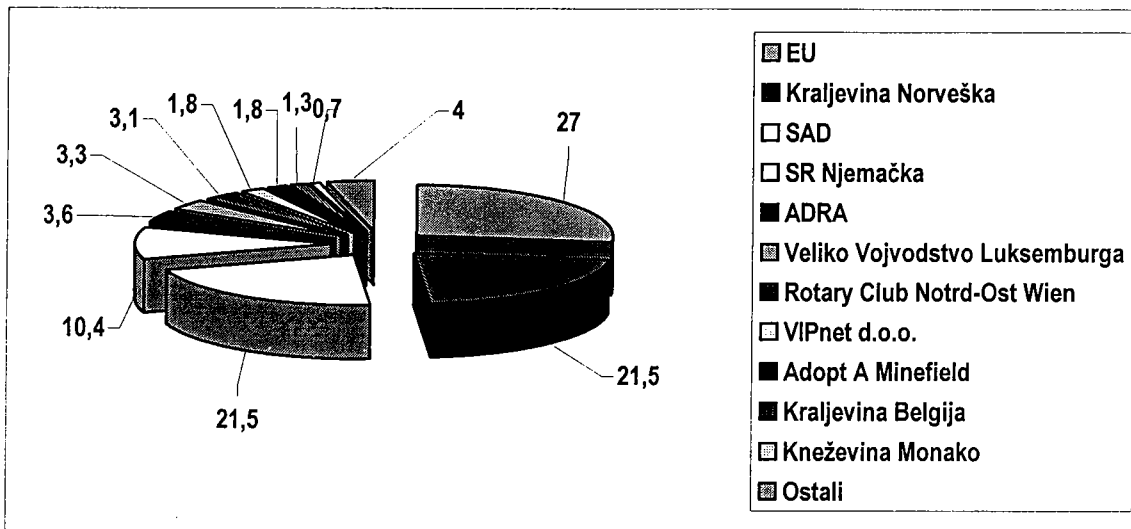
Donacije

U tijeku izrade Plana potvrđena donatorska sredstva učestvuju sa 18,4% u ukupno planiranim sredstvima za humanitarno razminiranje u 2006. godini, odnosno sa **55.700.000 kn**. U 2006. godini moguće je povećanje ovih sredstava od čega su u najvećem iznosu moguća sredstva Europske unije korištenjem predpristupnih fondova.

Tablica broj 6. Donacije

Red. Br.	Izvor financiranja	Iznos	Učešće
1.	EU	15.000.000	27,0
2.	Kraljevina Norveška	12.000.000	21,5
3.	SAD	12.000.000	21,5
4.	SR Njemačka	5.800.000	10,4
5.	ADRA	2.000.000	3,6
6.	Veliko Vojvodstvo Luksemburga	1.850.000	3,3
7.	Rotary Club Notrd-Ost Wien	1.700.000	3,1
8.	VIPnet d.o.o.	1.000.000	1,8
9.	Adopt A Minefield	1.000.000	1,8
10.	Kraljevina Belgija	750.000	1,3
11.	Kneževina Monako	370.000	0,7
12.	Ostali	2.230.000	4,0
UKUPNO		55.700.000	100,00

Graf broj 4. Donacije



Kao i prošlih godina najveći priliv ukupnih donatorskih sredstava planira se iz Europske unije, Sjedinjenih Američkih Država i Kraljevine Norveške. Donirana sredstva Kraljevine Norveške realiziraju se kroz nevladinu organizaciju Norwegian Peoples Aid koja obavlja poslove pretraživanja MSP-a i razminiranja na području Zadarske i Vukovarsko-srijemske županije. Ostala sredstva realiziraju se ustupanjem radova ovlaštenim pravnim osobama i obrtnicima.

Zajam svjetske banke

Zajam svjetske banke u 2006. godini planiran je u iznosu od 10.000,00,00 kn odnosno 3,3 % učešća. Utrošiti će se na područja koje će se utvrditi tijekom 2006. godine sukladno razvojnim planovima županija koji će se uklapati u programe za povlačenje sredstava Zajma.

3. DALJNJE UNAPRJEĐENJE SUSTAVA KONTROLE KVALITETE POSLOVA HUMANITARNOG RAZMINIRANJA

U 2006. godini nadzor i kontrola kvalitete radova humanitarnog razminiranja uskladiti će se s Zakonom o humanitarnom razminiranju (NN 153/05).

Zakon pored pirotehničkog nadzornika uvodi novu kategoriju ovlaštene osobe, pirotehničara nadglednika, s zadaćom svakodnevnog nadgledanja radova pretraživanja i razminiranja na radilištu i kontrolni pregled razminiranih i pretraženih površina svaki treći radni dan. Za izvršenje ove zakonske obaveze potrebno je izvršiti odabir, opremanje i osposobljavanje 24 pirotehničara nadglednika te njihovo uključivanje u obavljanje dodijeljenih im poslova.

Pored toga planirana je potpuna implementacija standardnih operativnih postupaka (SOP-ova) temeljenih na rezultatima testiranja HCR-CTRO d.o.o. za:

- Uzorkovanje-uzimanje uzoraka za pregled i kontrolu dubine obrade tla kod upotrebe strojeva za razminiranje,
- Uzorkovanje-uzimanje uzoraka za pregled i kontrolu razminirane i pretražene površine metal detektorom.

Pored gore navedenih zadaća planira se stalno praćenje rada ovlaštenih pravnih osoba u domeni stručnog nadzora i žurno djelovanje u slučaju odstupanja koja utječu na kvalitetu i sigurnost izvođenja radova razminiranja i pretraživanja.

4. DOVRŠENJE REVIZIJE CJELOKUPNOG MINSKI SUMNJIVOG PROSTORA RH

Izvršenjem općeg izvida (aktivnosti prikupljanja podataka o minski sumnjivim područjima, obrada, analiza, međusobno povezivanje podataka i izvođenje potrebnih zaključaka o stanju) Hrvatski centar za razminiranje je u 2004. godini u cijelosti definirao MSP u RH, a u 2005 godini započeo s revizijom istog u cilju održavanja stalne aktualnosti podataka vezanih za minski sumnjiv prostor, odnosno ažurnost minski sumnjivog prostora RH. U 2006. godini se planira završetak revizije općeg izvida cjelokupnog prostora RH započetog u 2005. godini.

Temeljem do sada analiziranih podataka revizija u tijeku očekuju se daljnja smanjanja minski sumnjivog prostora u odnosu na početnu plansku veličinu od 1.147 km².

Usporedno s ažuriranjem minski sumnjivog prostora ažurirat će se i zemljovidni miniranosti dostavljeni jedinicama lokalne samouprave i policijskim upravama s ciljem pravovremenog i ažurnog upoznavanja građana s minskim problemom.

5. ODRŽAVANJE OBILJEŽENOSTI MINSKI SUMNJIVOG PROSTORA

Usporedno s provedbom općeg izvida, razminiranja i pretraživanja u prijašnjim godinama kao i općeg i tehničkog izvida planiranog u 2006. godini provodit će se kontrola obilježnosti i prema potrebi dodatna obilježavanja minski sumnjivog prostora radi stvaranja jasne granice između sigurne i minski sumnjive površine.

Položaj oznaka o opasnostima od mina jedan je od temeljnih elemenata minsko informacijskog sustava prikazan na zemljovidima miniranosti koji se dostavljaju jedinicama područne (regionalne) i lokalne samouprave, policijskim upravama i drugim fizičkim i pravnim osobama po zahtjevu.

6. IZRADA NACRTA PROGRAMA HUMANITARNOG RAZMINIRANJA ZA RAZDOBLJE 2007-2009 GODINA

Hrvatski centar za razminiranje će izraditi i predložiti Vladi RH na usvajanje trogodišnji plan humanitarnog razminiranja za razdoblje 2007-2009 godina. Prijedlog će biti izrađen na temelju dosada postignutih ostvarenja u definiranju minski sumnjivog prostora i rezultata revizije općih izvida cjelokupnog prostora RH, te Projekciji državnog proračuna za 2007. i 2008. godinu i ostalih raspoloživih financijskih izvora.

Uvažavajući navedeno i stajališta svih zainteresiranih i odgovornih za protuminsko djelovanje u RH Programom će se definirati težišne zadaće za razdoblje 2007-2009 godina.

7. DOVRŠENJE I STAVLJANJE U FUNKCIJU MINSKO INFORMACIJSKOG SUSTAVA

U 2005. godini započeta je realizacija projekta CROMAC GIP-a - jedinstvene topografske baze podataka kao sastavnog dijela minsko informacijskog sustava HCR-a (I faza i II faza su završene), te uspostavljen rad SCAN centara I, u čijem radu su angažirane i četiri minske žrtve.

Do kraja 2006. očekuje se završetak proširenja projekta SCAN centra (donacija Kraljevine Norveške). Projekt se sastoji iz dva glavna dijela: prvi dio koji sadrži hardverska i softverska poboljšanja baznog projekta, te drugi dio koji obuhvaća izradu Digitalnog Ortofota u boji mjerila 1:2 000 i točnosti 20 cm za cijelo područje minski sumnjivog prostora (MSP-a) u RH. Realizacija projekta je u tijeku.

Kompletna II faza projekta CROMAC GIP-a planira se završiti do kraja 2006. uz uvjet završetka topološke baze prostornih podataka (koju treba završiti DGU temeljem potpisanog sporazuma sa HCR-om). Završetkom ovog projekta bit će omogućeno kreiranje središnje prostorne baze podataka s visokom kvalitetom i aktualnim topografskim i katastarskim podacima u funkciji minsko informacijskog sustava.

Planiranim završetkom dogradnje MIS-a u 2006. godini, odnosno završetkom projekta SCAN centra i CROMAC GIP-a, instalirana programska rješenja i baza podataka će omogućiti:

- kvalitetno i brzo skeniranje svih zapisa sa skica i zemljovida, što je osnovno sredstvo za pretvaranje postojećih minskih podataka u analognom obliku u digitalan oblik pogodan za unos u MIS HCR-a,
- vizualizaciju podataka iz topološke baze podataka,
- dostupnost podataka i topološke baze podataka svim korisnicima sustava bez obzira na lokaciju pristupa,
- izradu kartografskih podloga u različitim mjerilima, formatu i sadržaju prema potrebi.

Dovršetakom izgradnje minsko informacijskog sustava HCR postaje i regionalno značajan centar za pružanje usluga na području humanitarnog razminiranja.

8. EDUKACIJA STANOVNIŠTVA O OPASNOSTIMA OD MINA I POMOĆ MINSKIM ŽRTVAMA

Hrvatski centar za razminiranje će koordinirati i poduzimati aktivnosti na području edukacije o opasnosti od mina i pomoći minskim žrtvama s nadležnim ministarstvima, domaćim i međunarodnim humanitarnih organizacija, udrugama i drugim institucijama kroz programe od kojih se ističu:

- jačanje uloge regionalnih koordinacijskih tijela protuminskog djelovanja,
- izrada Nacionalne strategije edukacije o opasnostima od mina u skladu sa novim Zakonom o humanitarnom razminiranju,
- sudjelovanje u tribinama "Djeca u minskom okruženju" i sličnim predavanjima za ugroženu populaciju,
- provođenje akcije "Travanj – mjesec zaštite od mina",
- sudjelovanje u edukativnim emisijama sa sadržajem o protuminskom djelovanju,
- uključivanje u razne humanitarne akcije: Narukvice prijateljstva, Papirko mine vadi - Papirko šume sadi, itd.,
- sudjelovanje u organizaciji i pripremi Pilot projekta "Djeca za sigurniji svijet" koji vodi Regionalno središte za pružanje pomoći i uklanjanje posljedica katastrofa,
- uvođenje programa edukacije o opasnostima od mina u osnovne i srednje škole kroz zanimljive sadržaje - jačanje civilnog društva,
- izraditi epidemiološku studiju stradavanja i žrtava mina u Hrvatskoj u suradnji s Nacionalnim centrom za prevenciju bolesti (CDC) iz SAD-a i objaviti ju u medicinskim i drugim časopisima,
- sudjelovanje u organizaciji i pripremi Seminara za Regionalne povjerenike HUŽM-a kao dio jačanja kapaciteta Udruge,
- poticati angažiranje minskih žrtava u sustavu protuminskog djelovanja, zapošljavanje u Scan centru HCR-a,
- inicirati i poticati aktivnosti javnih osoba i medija u cilju prikupljanja sredstava za pomoć minskim žrtvama.

9. MEĐUNARODNA SURADNJA

U razdoblju od 01. veljače do 09. ožujka 2006. godine na testnom poligonu u Gradu Benkovcu provesti će se testiranje visokosofisticiranih uređaja za detekciju mina koji su razvijeni na japanskim sveučilištima, institutima i tvrtkama. Testiranje će se provoditi na temelju Sporazuma o suradnji između Hrvatskog centra za razminiranje – Centra za testiranje, razvoj i obuku (HCR-CTRO) d.o.o. i Japanske agencije za znanost i tehnologiju (Japan Science and Technology Agency – JST). Samo testiranje, analiziranje rezultata i druge povezane poslove obavljat će znanstvenici s japanskih sveučilišta – nositelji razvoja pojedinih sredstava, stručnjaci HCR-a i različitih svjetskih organizacija i institucija za ovo područje kao što su Savezni Institut za istraživanje i ispitivanje materijala iz SR Njemačke (BAM - Berlin), Ženevski centar za humanitarno razminiranje (GICHD) i ITEP (Međunarodni program testiranja i evaluacije u humanitarnom razminiranju).

Hrvatski centar za razminiranje će u suradnji s HCR-CTRO, organizirati treću godinu zaredom Međunarodno stručno savjetovanje "Humanitarno razminiranje 2006" u Šibeniku u travnju 2006. godine. Tema ovogodišnjeg savjetovanja je "Otkrivanje mina i neeksplozivnih ubojitih sredstava".

U 2006. godini planira se nastavak već uspostavljene dobre suradnje s veleposlanstvima i diplomatsko-konzularnim predstavništvima u RH, međunarodnim organizacijama, nevladinim organizacijama i pojedincima, s naglaskom na intenziviranju dosadašnje suradnje s Delegacijom europske komisije u Zagrebu i Uredom Svjetske banke u cilju povlačenja sredstava predpristupnih fondova Europske Unije u sljedeće dvije godine kao i realizacijom Zajma svjetske banke kroz Projekt socijalne i gospodarske obnove RH.

Pored navedenih aktivnosti u 2006. godini planira se intenzivirati suradnja s vodećim međunarodnim organizacijama i institucijama s područja humanitarnog razminiranja kao i nacionalnim centrima za razminiranje iz zemalja s minskim problemom u cilju daljnjeg promoviranja hrvatskog sustava humanitarnog razminiranja koji je prepoznat kao jedan od najkvalitetnijih i najefikasnijih u svijetu. Cilj ovih aktivnosti je otvaranje boljih mogućnosti za plasiranje naših znanja i tehnologije na globalnu protuminsku razinu.

PRILOG

- 1. Tablice A1 do A12. Plan humanitarnog razminiranja za 2006 godinu po županijama s prikazom:**
 - strukture površine,
 - vremenskog izvršenja (tromjesečja),
 - izvora financiranja.

- 2. Plan razminiranja vojnih objekata za 2006.**

Tablica broj A 1. Plan razminiranja hrvatskog državnog prostora za 2006. godinu-BRODSKO-POSAVSKA ŽUPANIJA

Redni broj	Veza GIS	Grad ili općina	Minski sumnjiva površina za PRHDP2006 (m ²)	Struktura površine	Vrijeme izvođenja radova (tromjesečje)	Izvor financiranja	Napomena
1	PP-BPDR-127-07-05	Dragalić	20.390	Poljoprivredne površine	II	Adopt A Minefield	Naselje Medari.
2		Dragalić	400.000	Poljoprivredne površine	II	Državni proračun	Područje zaštitnog pojasa i uz zaštitni pojas AC Zagreb-Lipovac, dionice Novska-Nova Gradiška. Županija obaviještena da u slučaju nemogućnosti zatvaranja prometa na AC nije moguća realizacija, te će se sredstva utrošiti na sljedeću stavku iz Plana županije ili na drugu lokaciju sukladno odluci župana.
3		Okučani	50.000	Kuće i okućnice	II	Državni proračun	Naselje Žuberkovac.
4		Dragalić	36.500	Infrastrukturni objekt	II	HEP-ODS d.o.o.	ZDV 35 kV N. Gradiška I-Okučani, ZDV 10 kV N. Gradiška I-Okučani.
5		Stara Gradiška	150.000	Infrastrukturni objekt	II	HEP-ODS d.o.o.	Objekti će se definirati tijekom 2006. godine sukladno zahtjevu investitora.
6			80.000	Infrastrukturni objekt	II	Vlada SAD-a	Lokacija će se definirati tijekom 2006. godine sukladno zahtjevu investitora.
UKUPNO:			736.890				

Državni proračun	450.000
Javna poduzeća i druge pravne osobe	186.500
Donacije	100.390
UKUPNO:	736.890

Tablica broj A 2. Plan razminiranja hrvatskog državnog prostora za 2006. godinu-DUBROVAČKO-NERETVANSKA ŽUPANIJA

Redni broj	Veza GIS	Grad ili općina	Minski sumnjiva površina za PRHDP2006 (m2)	Struktura površine	Vrijeme izvođenja radova (tromjesečje)	Izvor financiranja	Napomena
1	PP-DNDU-169-09-05	Dubrovnik	1.045.819	Makija i krš	I	Državni proračun	Cjelokupni MSP grada (područje brda Srđ i otoka Lopud i Šipan).
2	PP-DNŽD-173-09-05	Dubrovačko Primorje, Ston	1.061.713	Infrastrukturni objekt, makija i krš, šume, protupožarni putevi i prosjeke	I	Državni proračun	Općina Dubrovačko Primorje: prostor uz Jadransku magistralu i obalni pojas. Općina Ston: cjelokupni MSP općine isključujući šumski prostor brda Supava, Zec i Pjenak, označen oznakama o opasnosti od mina: 47 do 51, 55, 33 do 46.
3	PP-DNDP-184-09-05	Župa Dubrovačka, Konavle	23.138	Infrastrukturni objekt	I	Državni proračun	Cestovni pojas Jadranske magistrale u naselje Plat i graničnom pojasu s R SICG (blizina graničnog prijelaza Debeli Brijeg).
4	PP-DNDP-215-12-05	Dubrovačko Primorje	18.500	Infrastrukturni objekt	I	HEP-ODS d.o.o.	ZDV 10 kV Stupa, ZDV 35 kV Orašac-Ston.
UKUPNO:			2.149.170				

Državni proračun	2.130.670
Javna poduzeća i druge pravne osobe	18.500
Donacije	0
UKUPNO:	2.149.170

Tablica broj A 3. Plan razminiranja hrvatskog državnog prostora za 2005. godinu-KARLOVAČKA ŽUPANIJA

Redni broj	Veza GIS	Grad ili općina	Minski sumnjiva površina za PRHDP2006 (m2)	Struktura površine	Vrijeme izvođenja radova (tromjesečje)	Izvor financiranja	Napomena
1	PR-KAJO-072-05-05	Karlovac	20.000	Poljoprivredne površine	II	Adopt A Minefield	Naselje Medvedi.
3		Cetingrad	102.665	Kuće i okućnice, poljoprivredne površine	II, III	ADRA	Naselje Cetingrad.
4		Karlovac	643.264	Poljoprivredne površine	II	Državni proračun	Naselja Kablari, Brođani-Brežani i područje Mekuškanskog Luga.
5	PP-KAKA-187-10-05 PR-KAKA-030-03-05	Karlovac	190.043	Poljoprivredne površine	II	Državni proračun	Naselja Lemić Brdo i Brežani.
6	PR-KAKA-076-06-05	Karlovac	3.070	Poljoprivredne površine	II	Državni proračun	Ribari , poljoprivredne površine
7		Slunj	63.187	Infrastrukturni objekt	III	Europska unija	Prostor izgradnje vodospreme u naselju Malenica.
8		Karlovac, Lasinja, Rakovica, Josipdol	50.000	Infrastrukturni objekt	II	HEP-ODS d.o.o.	Objekti će se definirati tijekom 2006. godine sukladno zahtjevu investitora.
		Ogulin	200.000	Infrastrukturni objekt	II	HEP-PROIZVODNJA d.o.o.	HE Lešće i HE Gojak.
9		Plaški	52.000	Šume, protupožarni putevi i prosjeke	II, III	Hrvatske šume d.o.o.	G.J. Krasnica, dio odjela 9, G.J. Titra-Javornik, odjeli 64, 65, 67, 68.
10		Josipdol	56.000	Šume, protupožarni putevi i prosjeke	II, III	Hrvatske šume d.o.o.	G.J. Makovnik, odjel 52a, G.J. Alilovica, odjeli 17a, 18b.
11		Rakovica	24.000	Šume, protupožarni putevi i prosjeke	II, III	Hrvatske šume d.o.o.	G.J. Pištenica.
12		Barilović	100.000	Šume, protupožarni putevi i prosjeke	II, III	Hrvatske šume d.o.o.	G.J. Bosiljevac, odjeli 27d, 29d, 29f, 29i.
13		Karlovac	126.000	Šume, protupožarni putevi i prosjeke	II, III	Hrvatske šume d.o.o.	G.J. Domačaj lug-Kovačevački lug 1c.
14	PR-KAJO-029-03-05	Josipdol	15.040	Infrastrukturni objekt	II, III	Hrvatske željeznice	Željeznička pruga Oštarije-Knin, željezničko-cestovni prijelaz Radošić.
15	PP-KALJ-064-04-05	Lička Jasenica	9.400	Infrastrukturni objekt	II, III	Hrvatske željeznice	Željeznička pruga Oštarije-Knin, područje Ličke Jasenice.
16	PR-KAOŠ-024-03-05	Oštarije	41.460	Infrastrukturni objekt	II, III	Hrvatske željeznice	Željeznička pruga Zagreb-Rijeka, područje Oštarija.
17		Tounj	2.800	Infrastrukturni objekt	II, III	Hrvatske željeznice	Željeznička pruga Zagreb-Rijeka, most na rijeci Globomnici.
18		Josipdol	22.000	Infrastrukturni objekt	III	PLINACRO d.d.	Plinovod Zagreb-Split.
19	PR-KALB-216-12-04 PR-KAKA-031-03-05 PR-KAKA-148-10-05	Karlovac	205.991	Poljoprivredne površine	II	Rotary Club	Naselja Lemić Brdo i Gornje Mekušje.
20	PR-KALA-128-08-05	Lasinja	22.630	Poljoprivredne površine	III	Stability Pact	Naselje Desno Sredičko.
21	PR-KAKA-200-11-04	Karlovac	51.347	Poljoprivredne površine, infrastrukturni objekt	II	Vlada SAD-a	Mekuškanski Lug, područje uz asfaltni put i poljoprivredne površine
22	PR-KALA-140-09-05	Lasinja	172.723	Poljoprivredne površine	II	Vlada SAD-a	Naselje Banski Kovačevac.
23		Karlovac	24.500	Šume, protupožarni putevi i prosjeke	II	Vlada SAD-a	Šumsko područje SZ od naselja Sajevac.
UKUPNO:			2.198.120				

Državni proračun	836.377
Javna poduzeća i druge pravne osobe	698.700
Donacije	663.043
UKUPNO:	2.198.120

Tablica broj A 4. Plan razminiranja hrvatskog državnog prostora za 2006. godinu-LIČKO-SENJSKA ŽUPANIJA

Redni broj	Veza GIS	Grad ili općina	Minski sumnjiva površina za PRHDP2006 (m2)	Struktura površine	Vrijeme izvođenja radova (tromjesečje)	Izvor financiranja	Napomena
1		Otočac	150.000	Kuće i okućnice, poljoprivredne površine	III	ADRA	Lokacija će se definirati tijekom 2006. godine sukladno zahtjevu investitora.
2	PR-LSGO-152-10-05 PR-LSGO-167-11-05	Gospić	329.422	Šume, protupožarni putevi i prosjeke, livade i pašnjaci, poljoprivredne površine	II	Državni proračun	Naselje Smiljan.
3		Gospić	1.925.006	Poljoprivredne površine	II	Državni proračun	Područje SZ od naselja Lički Čitluk (P 43).
4		Gospić	302.731	Infrastrukturni objekt, poljoprivredne površine	II	Državni proračun	Naselje Lički Osik (P 17) i naselje Budak (P 85).
5		Otočac	294.195	Kuće i okućnice, poljoprivredne površine	II	Državni proračun	Naselja Gornja Dubrava (P 52) i Markovo Selo (P 56 i P 58).
6	PR-LSOT-129-08-05	Otočac	19.262	Kuće i okućnice	II	Državni proračun	Naselje Prisjeka.
7		Lovinac	150.000	Šume, protupožarni putevi i prosjeke	II	Europska unija	Područje Svetog Brda.
8		Lovinac	88.000	Šume, protupožarni putevi i prosjeke	III	FZOEU i Kneževina Monako	NP Paklenica.
9		Gospić, Plitvička Jezera	35.000	Infrastrukturni objekt	III	HEP-ODS d.o.o.	Objekti će se definirati tijekom 2006. godine sukladno zahtjevu investitora.
10		Otočac	25.000	Infrastrukturni objekt	III	HEP-OPS d.o.o.	DV 400 kV Velebit-Melina, pristupni putevi DV-u.
11		Gospić	100.000	Infrastrukturni objekt	III	HEP-OPS d.o.o.	DV 220 kV Konjsko-Brinje, proširenje koridora.
12	LSOT-PP-027-10-03	Otočac	38.745	Šume, protupožarni putevi i prosjeke	II	Hrvatske šume d.o.o.	Šumarija Otočac, cesta i šumski odjel 59 b.
13		Gospić	340.000	Šume, protupožarni putevi i prosjeke	III	Hrvatske šume d.o.o.	Investitor će tijekom I tromjesečja 2006. godine dostaviti zahtjevana područja.
14		Gospić, Otočac	32.000	Infrastrukturni objekt	III	PLINACRO d.d.	Plinovod Zagreb-Split.
15		Otočac	150.000	Poljoprivredne površine	III	Vlada SAD-a	Lokacija će se definirati tijekom 2006. godine sukladno zahtjevu investitora.
UKUPNO:			3.979.361				

Državni proračun	2.870.616
Javna poduzeća i druge pravne osobe	628.745
Donacije	480.000
UKUPNO:	3.979.361

Tablica broj A 5. Plan razminiranja hrvatskog državnog prostora za 2006. godinu-OSJEČKO-BARANJSKA ŽUPANIJA

Redni broj	Veza GIS	Grad ili općina	Miński sumnjiva površina za PRHDP2006 (m2)	Struktura površine	Vrijeme izvođenja radova (tromjesečje)	Izvor financiranja	Napomena
1		Petlovac	28.590	Poljoprivredne površine	II, III	Adopt A Minefield	Naselje Luč.
2	PR-OBDA-198-11-04	Darda	20.630	Ostalo	I, II	Belje d.d.	Lagune za otpadne vode.
3	PR-OBOS-176-12-05 PP-OBOS-212-12-05	Osijek	1.280.100	Ostalo	II	Državni proračun	Industrijska zona u naselju Nemetin (Nemetin3).
4	PR-OBAN-173-12-05, PP-OBAN-206-12-05	Antunovac	115.413	Infrastrukturni objekt, poljoprivredne površine	II	Državni proračun	Spojini cjevovod Josipin Dvor-Antunovac i naselje Tenjski Antunovac.
5	PP-OBDR-004-01-06 PR-OBDR-005-01-06	Draž	207.197	Poljoprivredne površine	II	Državni proračun	Granični pojas s Republikom Mađarskom.
7	PR-OBDM-007-01-06	Beli Manastir	24.983	Poljoprivredne površine	II	Državni proračun	Cjelokupni prostor grada.
8		Semeljci	9.545	Infrastrukturni objekt	II	Državni proračun	Cjelokupni prostor općine.
9	PR-OBBI-005-01-06	Bilje	72.516	Poljoprivredne površine	II	Državni proračun	Područje između Kovačkih livada i rijeke Stara Drava.
10		Osijek	4.600	Ostalo	II	Državni proračun	Područje Rosinjska Bara, područje posmrtnih ostataka žrtava agresije na RH.
11	PP-OBDM-124-07-05 PR-OBDM-094-06-05	Beli Manastir	1.007	Poljoprivredne površine	I, II	Državni proračun	Osmatračnica na državnoj granici sa Republikom Mađarskom kod granične oznake D-20.
12	PP-OBBER-213-12-05	Ernestinovo	78.405	Infrastrukturni objekt, poljoprivredne površine	II	Državni proračun i HEP-DISTRIBUCIJA d.o.o.	Cjelokupni MSP uz ZDV 35 kV Ernestinovo-Laslovo (od stupa br. 20 do TS Laslovo).
13		Bilje	300.000	Ostalo	II, III	FZOEU	JU PP Kopački Rit.
14	PP-OBOS-011-01-06 PP OBOS-010-01-06	Osijek	20.000	Kuća i okućnice	II	Grad Osijek	Naselje Tenja.
15	PP-OBBER-209-12-05	Ernestinovo	3.378	Infrastrukturni objekt	II	HEP-OPS d.o.o.	DV 110 kV Ernestinovo-Vinkovci, DV 400 kV Ernestinovo-Mladost, pristupni putevi DV-a.
16	PP-OBDA-A-079-07-05	Darda	24.772	Infrastrukturni objekt	II	HEP-OPS d.o.o.	DV 2x400 kV Ernestinovo-Pesc i područje sustavnog miniranja na projektu oznake: PP-OBDA-079-04-05.
17	PP-OBBER-075-04-05	Ernestinovo	11.453	Infrastrukturni objekt	II	HEP-OPS d.o.o.	TS 400/110KV Ernestinovo - plato za prostor budućeg postrojenja
18	PR-OBŠO-046-09-05	Ernestinovo	3.500	Infrastrukturni objekt	II	HEP-OPS d.o.o.	DV 110 kV Ernestinovo-Đakovo, proširenje trasa, aneks
19	PP-OBOS-155-08-05	Osijek	7.044	Kuća i okućnice	I, II	Hrvatska obrtnička komora	K.O. Tenja, k.č. 1559/2.
20	PP-OBDA-142-07-05	Darda	307.035	Infrastrukturni objekt	I, II	Hrvatske autoceste d.o.o.	AC Beli Manastir-Svilaj, most na rijeci Dravi.
21	PP-OBDA-108-06-05 PR-OBOS-078-06-05	Darda, Osijek	246.072	Šume, protupožarni putevi i prosjeke	I, II	Hrvatske šume d.o.o.	Đardanske šume i prosjeke odjela 68a.
22	PP-OBBI-129-10-04	Bilje	15.000	Šume, protupožarni putevi i prosjeke	I, II	Hrvatske šume d.o.o.	Kopačevske podunavske šume -ograda lovišta
23	PR-OBBI-082-06-05 PP-OBBI-112-06-05	Bilje	29.550	Šume, protupožarni putevi i prosjeke	I, II	Hrvatske šume d.o.o.	Đardanske šume, područje Kenlo-obaia Stare Drave.
24	PP-OBJA-104-06-05 PR-OBJA-073-06-05	Jagodnjak	89.690	Šume, protupožarni putevi i prosjeke	I, II	Hrvatske šume d.o.o.	Jagodnjačke šume, Babin grob.
25	PP-OBBI-154-08-05 PR-OBBI-116-08-05	Bilje, Jagodnjak	126.781	Šume, protupožarni putevi i prosjeke	I, II	Hrvatske šume d.o.o.	Kopačevske podunavske šume, Mali bajar.
26		Darda	200.000	Šume, protupožarni putevi i prosjeke	II, III	Hrvatske šume d.o.o.	Đardanske šume, odjeii 69a, 69b, 69c.
27	PP-OBDA-037-02-05	Darda, Petlovac	169.880	Infrastrukturni objekt	I, II	Hrvatske željeznice	Željeznička pruga Osijek-Beli Manastir- D.G., dionica most na Karašici-D.G. i dionica pružni prijelaz Osijek-pružni prijelaz Darda.
28	PP-OBOS-R-094-11-04	Osijek	35.320	Infrastrukturni objekt	I, II	Hrvatske željeznice	Željeznička pruga Dalj-Varaždin, dionica Sarvaš-Nemetin.
29		Bilje	69.280	Poljoprivredne površine	II	Kraljevina Belgija	Područje Kovačkih livada.
30	PP-OBBI-001-01-06 PR-OBBI-001-01-06	Bilje	33.041	Ostalo	I, II	Osječko-baranjska županija	Obalno područje Stare Drave.
31	PR-OBPE-098-07-05 PP-OBVA-132-07-05	Petlovac	73.047	Infrastrukturni objekt	I, II	PLINACRO d.d.	Proširenja na trasi plinovoda Osijek -Belište, dionica Belište -Bolman.
32	PP-OBBI-122-06-05 PR-OBBI-210-12-04	Bilje	9.300	Infrastrukturni objekt	I, II	PLINACRO d.d.	Plinovod Osijek - Belište, dionica Osijek -Bilje.
33		Osijek, Antunovac	171.300	Poljoprivredne površine	II	Stability Pact	Naselje Tenja.
UKUPNO:			3.788.429				

Državni proračun	1.786.946
Javna poduzeća i druge pravne osobe	1.651.598
Donacije	349.885
UKUPNO:	3.788.429

Tablica broj A 6. Plan razminiranja hrvatskog državnog prostora za 2006. godinu-POŽEŠKO-SLAVONSKA ŽUPANIJA

Redni broj	Veza GIS	Grad ili općina	Minski sumnjiva površina za PRHDP2006 (m ²)	Struktura površine	Vrijeme izvođenja radova (tromjesečje)	Izvor financiranja	Napomena
1	PR-PSPA-003-01-05	Pakrac	348.485	Livade i pašnjaci, šume, protupožarni putevi i prosjeke, kuće i okućnice, poljoprivredne površine	II	Državni proračun	Južni Čukur i naselje Kusunje.
2	PP-PSLI-007-01-06	Lipik	126.677	Infrastrukturni objekt, šume, protupožarni putevi i prosjeke, kuće i okućnice, poljoprivredne površine	II	Državni proračun	Područja Mačkovac i Pakračko polje.
3		Pakrac	100.000	Poljoprivredne površine	III	Europska unija	Pakračko polje.
4		Pakrac	172.888	Infrastrukturni objekt	II	HEP-ODS d.o.o.	Objekti pogona Lipik: DV 10 kV Bučje-Magistralni dio, 10 kV Bučje-odcjep Španovica-Kamenolom, 10 kV Bučje-odcjep Gornja Šumetlica-Kričke, MR NN Toranj 1, MR NN DonjaŠumetlica, MR NN Kričke, MR NN Cikote, MR NN Bjelajci i Cicvare, MR NN Gornji Hrahovljani, MR NN Gornja Obrjež 1 (Jovići) MR NN Donji Grahovljani.
5		Lipik	42.000	Infrastrukturni objekt	II	HEP-ODS d.o.o.	Objekti pogona Lipik: DV 10 kV Lipik iz PKC-dionica Skenderovci-Bukovčani, DV 10 kV Lipik iz PKC-dionica Šeovica kamenolom-Planinarski dom, 10 kV Čaglić-dionica rijeka Pakra-Donji Čaglić, 10 kV Čaglić-dionica Bjelanovac-Bijela Stijena.
6		Brestovac	13.750	Infrastrukturni objekt	II	HEP-OPS d.o.o.	DV 400 kV Ernestinovo-Žerjavinec, proširenje koridora i pristupni putevi DV-a.
7	PR-PSLI-146-10-05 PP-PSLI-186-10-05	Lipik	100.259	Šume, protupožarni putevi i prosjeke	II	Hrvatske šume d.o.o.	G.J. Miletina Rijeka i Lugovi.
8		Pakrac	34.500	Šume, protupožarni putevi i prosjeke	III	Hrvatske šume d.o.o.	G.J. Zapadni Psunj, odsjek 35b.
9		Pakrac	80.000	Šume, protupožarni putevi i prosjeke	III	Hrvatske šume d.o.o.	G.J. Zapadni Psunj, odsjeci 36b i 37a.
10		Lipik	257.260	Šume, protupožarni putevi i prosjeke	III	Hrvatske šume d.o.o.	G.J. Rogoljica.
11		Velika	50.000	Šume, protupožarni putevi i prosjeke	III	Hrvatske šume d.o.o.	G.J. Poljanačke šume, odjeli 7b, 8a, 8b.
12	PP-PSBR-174-09-05	Brestovac	53.894	Šume, protupožarni putevi i prosjeke	II	Hrvatske šume d.o.o.	G.J. Zapadni Papuk Zvečevački, Šumarija Kamenska.
13		Pakrac	54.279	Poljoprivredne površine	III	Stability Pact	Naselje Dragović.
14		Lipik	155.000	Poljoprivredne površine	III	Vlada SAD-a	Područje Laništa.
15	PP-PSPA-116-06-05	Pakrac	67.040	Infrastrukturni objekt	III	Vlada SAD-a	Magistralni cjevovod Kusunje - vodospremnik "Krndija"
UKUPNO:			1.656.032				

Državni proračun	475.162
Javna poduzeća i druge pravne osobe	950.463
Donacije	230.407
UKUPNO:	1.656.032

Tablica broj A 7. Plan razminiranja hrvatskog državnog prostora za 2006. godinu-SISAČKO-MOSLAVAČKA ŽUPANIJA

Redni broj	Veza GIS	Grad ili općina	Minski sumnjiva površina za PRHDP2006 (m2)	Struktura površine	Vrijeme izvođenja radova (tromjesečje)	Izvor financiranja	Napomena
1		Sunja	262.300	Kuće i okućnice	III	Državni proračun	Prostor omeđen ulicama P. Krešimira, Lj. Posavskog, Sisačkom i Zagrebačkom.
2		Sunja	600.000	Infrastrukturni objekt, kuće i okućnice	III	Državni proračun	Pologoni P8 (bez dijela površine projektirane po projektu oznake: PP-SMSU-164-09-05) i poligon P2 (bez dijela površine projektirane po projektima oznaka: PP-SMSU-133-06-04 i PP-SMSU-A-133-10-04).
3		Glina	340.000	Poljoprivredne površine	III	Državni proračun	Naselja Ilovačak, Desni Degoj i Gomja Bučica.
5		Glina, Sunja, Jasenovac, Novska	22.747	Ostalo	III	Državni proračun	Naselja Stankovac, Gornje Jame, Radonja Luka, Košutarica i Subocki Brezovac, područja posmrtnih ostataka žrtava agresije na RH.
6	PR-SMPE-124-08-05	Petrinja	3.920	Poljoprivredne površine	II	Državni proračun	Područje Mošćeničkog luga.
8	PP-SMPE-153-08-05 PP-SMPE-152-08-05 PR-SMPE-117-08-05 PR-SMPE-111-07-05	Petrinja	711.581	Poljoprivredne površine	II	Europska unija	Desna obala rijeke Kupe od naselja Novo Selište do ulice Mile Wood u gradu Petrinji.
9	PP-SMSU-204-12-05 PP-SMKO-210-12-05 PR-SMSU-168-11-05	Sunja	147.649	Infrastrukturni objekt	II	HEP-DISTRIBUCIJA d.d.	DV 35 kV Pračno-Sunja, NNM Petrinji, NNM Četvrtkovac, NNM Drnjače-Maksimir, DV 10 kV Posavina, DV 10 kV za TS Brđani Kosa.
10	PP-SMGL-192-10-05	Glina	51.492	Infrastrukturni objekt	II	HEP-DISTRIBUCIJA d.d.	DV 20 kV Gvozd, DV 20 kV Topusko i DV 20 kV Čememica.
11	PP-SMDV-207-12-05	Dvor	60.786	Infrastrukturni objekt	II	HEP-DISTRIBUCIJA d.d.	NNM iz TS Gomji Žirovac3, TS Gomji Žirovac3, 20 kV Kosna2, 20 kV za TS Javornik, NNM iz TS Trgovi1, NNM iz TS Stanić Polje.
12	PR-SMGL-177-12-05	Gvozd	3.282	Infrastrukturni objekt	II	HEP-DISTRIBUCIJA d.d.	NNM iz TS Bović2.
13		Jasenovac	139.700	Infrastrukturni objekt	II	HEP-DISTRIBUCIJA d.d.	DV 10 kV Jasenovac-dionica prijelaz autoput, 10 kV Jasenovac-dionica Strug-ulaz u Jasenovac, 10 kV Jasenovac-dionica Uštica-Višnjica, 10 kV Jasenovac-dionica Košutarica-Mlaka.
14	PP-SMNO-202-12-05	Novska	76.818	Infrastrukturni objekt	II, III	Hrvatske autoceste d.o.o.	AC Zagreb-Lipovac, prostor PUO Novska.
15		Sunja	109.730	Šume, protupožarni putevi i prosjeke	II	Hrvatske šume d.o.o.	G.J. Posavske šume-Sunja, odjeli 37a, 74b, 75b, 75c, 75d, 76a, 76b, 76c, 78d, 77a, 102/103.
16		Dvor	275.700	Šume, protupožarni putevi i prosjeke	II	Hrvatske šume d.o.o.	G.J. Javornik, odjeli 17a, 17b, 17c, 67a, 68a, 68b, 69a, 69b, 69c, 70a, 70b, G.J. Čorkovača-Karlice, odjeli 21a, 221, 22b, 23a.
17	PP-SMSU-164-09-05	Sunja	150.000	Infrastrukturni objekt	II	Hrvatske vode	Slivno područje rijeke Sava, naselje Gradusa posavska (P 5).
18		Sunja	13.440	Infrastrukturni objekt	II, III	Hrvatske željeznice	Željeznička pruga 12.1 Krivaja-odvojak Gaj i EVP Sunja i željeznička pruga MP 12A Sunja-Volinja-D.G.
19		Novska	27.700	Infrastrukturni objekt	I, II	JANAF d.d.	Naftovod Novska-Nova Gradiška.
20		Sunja	39.151	Poljoprivredne površine	III	Stability Pact	Naselje Novoselci.
21		Sisak	118.815	Poljoprivredne površine	III	Stability Pact	Naselje Klobučak.
22	PR-SMPE-009-01-06	Petrinja	224.215	Poljoprivredne površine	III	Veliko Vojvodstvo Luksemburga	Naselje Nova Drenčina.
23		Glina	100.464	Poljoprivredne površine	II	VIPnet d.d.	Naselje Donje Jame, zaseoci Pavlovići i Perkovići.
UKUPNO:			3.479.490				

Državni proračun	1.228.967
Javna poduzeća i druge pravne osobe	1.056.297
Donacije	1.194.226
UKUPNO:	3.479.490

Tablica broj A 8. PPlan razminiranja hrvatskog državnog prostora za 2006. godinu-SPLITSKO-DALMATINSKA ŽUPANIJA

Redni broj	Veza GIS	Grad ili općina	Minski sumnjiva površina za PRHDP2006 (m ²)	Struktura površine	Vrijeme izvođenja radova (tromjesečje)	Izvor financiranja	Napomena
1	PP-SDHR-191-10-05	Hrvace	691.641	Makija i krš, šume, protupožarni putevi i prosjeke, livade i pašnjaci i okućnice, infrastrukturni objekt		Državni proračun	Obalni pojas Peručkog jezera uz naselje Gašpari, cestovni pojas lokalne ceste Hrvace-HE Peruća, cestovni pojas D1 u naselju Maljkovo.
2	PR-SDKO-157-11-05 PR-SDVI-158-11-05	Komiža, Vis	605.265	Ostalo		Državni proračun i Splitsko-dalmatinska županija	Otok Vis, okolina vojarni Korita, Samogor, Češka vila i Hum.
UKUPNO:			1.296.906				

Državni proračun	1.292.906
Javna poduzeća i druge pravne osobe	0
Donacije	4.000
UKUPNO:	1.296.906

Tablica broj A 9. Plan razminiranja hrvatskog državnog prostora za 2006. godinu-ŠIBENSKO-KNINSKA ŽUPANIJA

Redni broj	Veza GIS	Grad ili općina	Minski sumnjiva površina za PRHDP2006 (m ²)	Struktura površine	Vrijeme izvođenja radova (tromjesečje)	Izvor financiranja	Napomena
1	PR-ŠKVO-147-10-05	Vodice	505.265	Poljoprivredne površine, infrastrukturni objekt, šume, protupožarni putevi i prosjeke	I	Državni proračun	Cestovni pojasi lokalnih cesta Ladevci-Čista Mala-Dragišići-Vodice, Čista Mala-Pirovac, Čista Velika-Čista Mala.
2	PP-ŠKŠI-069-04-05	Šibenik	1.267	Ostalo	I	Državni proračun	Okolina dječjeg igrališta u naselju Krvavice.
3		Drniš, Ružić, Vodice	69.900	Infrastrukturni objekt	I	HEP-DISTRIBUCIJA d.o.o.	Objekti pogona Drniš: DV 35 kV Drniš-Unešić, DV 10(20) kV TS Sabirač-TS Plastika KB 10(20) kV TS Drniš3-TS Fencovina, DV 10(20) kV TS Čavoglave-TS Mrlović polje1, DV 10(20) kV Drniš-Kosovo, DV 10(20) kV TS Čista Mala-TS Čista Velika1, DV 10(20) kV TS Kričke3-TS Ružić2, DV 10(20) kV Mosec Donji-TS Umljanovići, DV 10(20) kV TS Drinovci-TS Nos Kalik, DV 10(20) kV odcjep za TS Spremnik, DV 10(20) kV Kalun-Žitnić.
4	PR-ŠKPR-103-07-05	Promina	21.548	Infrastrukturni objekt	I	HEP-DISTRIBUCIJA d.o.o.	DV 10 kV Oklaj -TS Marići, DV 10 kV TS Marići , DV 10 kV TS Puljani 1 - TS Puljani 3, DV 10 kV od odcjepa za TS Čevidi -TS Marići
5	PR-ŠKSK-132-08-05 PP-ŠKSK-163-08-05	Skradin	16.412	Infrastrukturni objekt	I	HEP-DISTRIBUCIJA d.o.o.	NNM Radišići - Damjanići.
6		Kistanje	14.214	Infrastrukturni objekt	I	HEP-DISTRIBUCIJA d.o.o. i Državni proračun	Objekt pogona Knin: DV 10(20) kV Kistanje-HE Miljacka (cjelokupni MSP općine Kistanje).
7		Drniš	120.000	Infrastrukturni objekt	I, II	HEP-OPS d.o.o.	DV 400 kV Konjsko-RHE Velebit.
8		Skradin, Ružić	25.000	Infrastrukturni objekt	I, II	HEP-OPS d.o.o.	DV 220 kV Konjsko-Brinje.
9		Drniš	30.000	Infrastrukturni objekt	II	HEP-OPS d.o.o.	Objekti će se definirati tijekom 2006. godine sukladno zahtjevu investitora.
10	PR-ŠKVO-156-10-05	Vodice	4.944	Kuće i okućnice	I	MAGMA d.d.	Prostor uz školu u naselju Čista Velika
11	PR-ŠKPR-113-08-06 PP-ŠKPR-151-08-05	Promina	20.315	Ostalo	I	NP Krka	Vojarna Manojlovac na području NP Krka.
12		Vodice, Skradin	16.000	Infrastrukturni objekt	I, IV	PLINACRO d.d.	Plinovod Zagreb-Split.
13		Skradin	125.367	Kuće i okućnice	I,IV	Stability Pact	Naselja Velika Glava i Zjalići.
14		Skradin	46.308	Infrastrukturni objekt	I, IV	Stability Pact	Naselja Plastovo i Rajčići.
15	PR-ŠKVO-134-08-05	Vodice	80.000	Infrastrukturni objekt i poljoprivredne površine	I	Vlada SAD-a	Naselja Dragišići.
UKUPNO:			1.096.540				

Državni proračun	518.026
Javna poduzeća i druge pravne osobe	301.580
Donacije	276.934
UKUPNO:	1.096.540

Tablica broj A 10. Plan razminiranja hrvatskog državnog prostora za 2006. godinu-VIROVITIČKO-PODRAVSKA ŽUPANIJA

Redni broj	Veza GIS	Grad ili općina	Minski sumnjiva površina za PRHDP2006 (m ²)	Struktura površine	Vrijeme izvođenja radova (tromjesečje)	Izvor financiranja	Napomena
1		Slatina	13.408	Ostalo	III	Državni proračun	Naselje Čeralije (Mokro Brdo), područje posmrtnih ostataka žrtava agresije na RH.
2		Orahovica	100.000	Infrastrukturni objekt	III	Državni proračun.	Cestovni pojas između naselju Kokočak i Gornja Pištana.
3		Voćin	150.000	Livade i pašnjaci, šume, protupožarni putevi i prosjeke	III	Državni proračun.	Područje Hum Pustara-Hum Varoš.
4		Čačinci	66.000	Infrastrukturni objekt	III	HEP-ODS d.o.o.	Objekti će se definirati tijekom 2006. godine sukladno zahtjevu investitora.
5		Voćin	177.500	Šume, protupožarni putevi i prosjeke	III	Hrvatske šume d.o.o.	G.J. Slatinske prigorske šume, odjeli 17, 18, 19, 20, G.J. Kupres-Slana voda, odjeli 40, 41, 49.
6		Voćin	50.500	Šume, protupožarni putevi i prosjeke	III	Hrvatske šume d.o.o.	G.J. Sekulinačka planina, odjeli 12, 13, 21, 22, 24, G.J. Jedovica-rešnjevica, odjeli 50, 62 (površine unutar Parka prirode "Papuk").
UKUPNO:			557.408				

Državni proračun	263.408
Javna poduzeća i druge pravne osobe	294.000
Donacije	0
UKUPNO:	557.408

Tablica broj A 11. Plan humanitarnog razminiranja za 2006. godinu-VUKOVARSKO-SRIJEMSKA ŽUPANIJA

Redni broj	Veza GIS	Grad ili općina	Minski sumnjiva površina za PRHDP2006 (m2)	Struktura površine	Vrijeme izvođenja radova (tromjesečje)	Izvor financiranja	Napomena
1	PP-VSVU-051-03-05	Vukovar	89.974	Poljoprivredne površine	I, II	ADA	Obala rijeke Dunav u Gradu Vukovaru.
2	PR-VSVI-087-06-05	Vinkovci	21.950	Poljoprivredne površine	I, II	AmWay	Arboretum grada Vinkovaca.
3		Ilok	589.291	Poljoprivredne površine	III	Državni proračun	Cjelokupni prostor općine.
4		Vinkovci	411.206	Ostalo	III	Državni proračun	Poduzetnička zona Jošine.
5		Markušica, Nijemci, Vukovar, Bogdanovci	63.079	Ostalo	III	Državni proračun	Naselje Karadžičevo, most na rijeci Bosut u naselju Apševci, Kukuruzni put, područja posmrtnih ostataka žrtava agresije na RH.
6	PR-VSVU-100-07-05	Vukovar	100	Ostalo	I, II	Državni proračun	Iločka ulica u gradu Vukovaru.
7		Gunja	67.000	Infrastrukturni objekt	II	Državni proračun, Hrvatske željeznice	Željeznička pruga Vinkovci - Drenovci - D.G. i cjelokupni MSP sjeverno od željezničkog mosta.
8		Vrbanja	130.940	Poljoprivredne površine, šume, protupožarni putevi i prosjeke	II, III	Europska unija	Granični pojas s R SICG (prostor uz međunarodni državni prijelaz Jamena-Strošinci).
9	PR-VSDR-099-07-05	Drenovci	100.000	Ostalo	I, II	Europska unija	Općina Drenovci - lijeva obala rijeke
10		Nijemci	150.000	Infrastrukturni objekt	III	Europska unija	Područje uz rijeku Bosut.
11		Trpinja	150.000	Poljoprivredne površine	III	Europska unija	Područje u vlasništvu VUPIK-a d.d.
12	PR-DGRVS-195-11-04	Nijemci	252.591	Poljoprivredne površine	I, II	Europska unija	Minska polja u graničnom pojasu između Republike Hrvatske i SCG
13	PP-VSVI-115-06-05	Vinkovci	79.590	Poljoprivredne površine	II	FZOEU i Grad Vinkovci.	Arboretum grada Vinkovaca.
14	PP-VSVU-099-05-05 PP-VSVU-138-07-05 PP-VSVU146-07-05 PP-VSVU-150-07-05	Vukovar	23.583	Infrastrukturni objekt	I, II	HEP-DISTRIBUCIJA d.o.o.	KB 20 kV TS Vukovar 3 - Mitnica, Priključak za ŽSTS Vučedol III, Zaštitna ograda oko TS Vukovar 3, ZDV 35kV Vukovar 2 -Vukovar 1.
15	PP-VSVU-211-12-05	Vukovar	6.748	Infrastrukturni objekt	II	HEP-OPS d.o.o.	DV 110 kV Ernestinovo-Vukovar, DV 110 kV Vinkovci-Vukovar, DV 110 kV Vukovar-Nijemci, pristupni put DV-a.
16	PP-VSVU-066-04-05	Vukovar	2.810	Infrastrukturni objekt	I, II	HEP-OPS d.o.o.	DV 110kV Ernestinovo -Vukovar i Vukovar - Nijemci, proširenje trasa.
17	PP-VSNI-165-09-05	Nijemci	23.445	Infrastrukturni objekt	I, II	Hrvatske autoceste d.o.o.	AC Zagreb -Lipovac, prostor izmještanja čvora Lipovac.
18		Vinkovci	150.000	Šume, protupožarni putevi i prosjeke	III	Hrvatske šume d.o.o.	G.J. Vrapčana, odjeli 29, 30, dionica, odjeli 6-8, 9-10, 11-12, 13-14.
19		Vukovar	50.000	Šume, protupožarni putevi i prosjeke	III	Hrvatske šume d.o.o.	G.J. Dubrave, odjeli 65-71.
20	PR-VSMA-122-08-05	Markušica	26.302	Šume, protupožarni putevi i prosjeke	I, II	Hrvatske šume d.o.o.	Osječke nizinske šume, Aginska bara (24a), put, rub šume.
21	PP-VSNI-216-12-05 PR-VSNI-180-12-05	Nijemci	26.481	Infrastrukturni objekt	I, II	Hrvatske vode	Prostor kanala Barbine, Grobljanski 1 i 2, Vinogradi 2, Ljubotina i dio trase vodovoda u naselju Lipovac.
22		Vinkovci, Stari Jankovci	100.000	Infrastrukturni objekt	II, III	Hrvatske željeznice	Željeznička pruga Vinkovci-Tovarnik-D.G.
	PP- VSVU-016-01-05	Vukovar	1.800	Infrastrukturni objekt	I, II	Hrvatske željeznice	Željeznička pruga Vukovar-Stari Vukovar.
24	VSVI-PP-068-06-04 VAVI-16-06-04 VSVI-075-05-04	Vinkovci	132.730	Infrastrukturni objekt	II	Hrvatske željeznice	Željeznička pruga Mirkovci-Vrapčana.
25	PP-VSVI-R-033-12-05 PR-VSVI-179-12-05	Vinkovci	67.977	Infrastrukturni objekt	I, II	Hrvatske željeznice	Željeznička pruga Vinkovci-Privlaka.
26		Vinkovci	25.000	Infrastrukturni objekt	II, III	JANAF d.d.	Područje od obale rijeke Bosut (100 metara od oznake 69+500) do oznake 97,0 km (obala rijeke Dunav).
27		Markušica	100.000	Poljoprivredne površine		NPA	Područja Matijavac (P 108).
28	PP-VSVU-145-07-05	Vukovar	52.597	Kuća i okućnice, poljoprivredne površine	I, II	Vlada SAD-a	Područje desne obale rijeke Dunav u gradu Vukovaru.
29	PP-VSVI-R-134-09-05 PP-VSIL-135-07-05	Ilok	158.191	Poljoprivredne površine	I, II	Vlada SAD-a	Vinogradi na Pajzošu.
30	PP-VSVU-199-11-05	Vukovar	64.875	Poljoprivredne površine	I, II	Vlada SAD-a	Naselje Čvorkovac.
31		Nuštar	150.000	Poljoprivredne površine	III	Vlada SAD-a	Površine uz ŽC 4137 Nuštar-Marinci.
UKUPNO:			3.268.260				

Državni proračun	1.199.076
Javna poduzeća i druge pravne osobe	618.476
<u>Donacije</u>	<u>1.450.708</u>
UKUPNO:	3.268.260

Tablica broj A 12. Plan humanitarnog razminiranja za 2006. godinu-ZADARSKA ŽUPANIJA

Redni broj	Veza GIS	Grad ili općina	Minski sumnjiva površina za PRHDP2006 (m2)	Struktura površine	Vrijeme izvođenja radova (tromjesečje)	Izvor financiranja	Napomena
1	PR-ZAPO-003-01-06 PR-ZAPO-004-01-06 PP-ZAPO-003-01-06	Zadar	724.910	Šume, protupožarni putevi i prosjeke, infrastrukturni objekt	I	Državni proračun	Područje Musapstan.
2	PP-ZANO-197-11-05 PR-ZANO-159-11-05	Novigrad	212.317	Kuće i okućnice, livade i pašnjaci, infrastrukturni objekt	I	Državni proračun	Naselja Grgorići i Buterini.
3		Jasenice	40.000	Šume, protupožarni putevi i prosjeke	I	Hrvatske šume d.o.o.	G.J. Zaton, šumski put "Kraljičina vrata", G.J. Jasenice, predjel "Mala Bobija".
4	PR-ZAZD-175-12-05	Zemunik Donji	33.986	Šume, protupožarni putevi i prosjeke	I	Hrvatske šume d.o.o.	Područje k.o. Suhovare, Smoković i Zemunik.
5	PP-ZAPO-208-12-05	Posedarje	98.602	Šume, protupožarni putevi i prosjeke	I	Hrvatske šume d.o.o.	Područje uz jezero u naselju Islam Latinski.
6		Benkovac	30.000	Šume, protupožarni putevi i prosjeke	I	Hrvatske šume d.o.o.	G.J. Donji Krš.
7		Polača	178.000	Ostalo	II	FZOEU	Divlja odlagališta otpada Trojan i Ljupčev.
8		Jasenice	120.000	Ostalo	II	FZOEU	Područje izgradnje vjetroelektrana na području Zaton.
9	PR-ZABE-093-06-05	Benkovac	128.980	Infrastrukturni objekt	I	HEP-DISTRIBUCIJA d.o.o.	10 DV kV za TS Višići - Kašić i MRNN iz TS Višići - Kašić i DV 10 kV za STS Lakići Kašići MRNN iz STS Lakići -Kašić.
10	PP-ZAZD-180-09-05	Zemunik Donji	23.729	Infrastrukturni objekt	I	HEP-DISTRIBUCIJA d.o.o.	DV 10 kV Murvica Donja - Smoković - Zemunik Donji.
11	PR-ZABI-217-12-04	Bibinje	5.700	Infrastrukturni objekt	I	Hrvatske vode	Kanal Kotarka.
12	PR-ZAPO-145-10-05 PP-ZAPO-198-11-05	Poličnik	58.044	Ostalo	I	NPA	Područje minskog incidenta kod naselja Suhovare i područje Gromile.
13			1.061.000	Kuće i okućnice, infrastrukturni objekt, poljoprivredne površine	II, IV	NPA	Lokacije će se definirati tijekom 2006. Godine sukladno zahtjevu investitora/izvođača radova.
14	PR-ZAZD-170-11-05	Zemunik Donji	14.507	Livade i pašnjaci	I	NPA	Naselje Dračevac, područje Smokvica
15		Benkovac	3.000	Infrastrukturni objekt	II, IV	PLINACRO d.d.	Plinovod Zagreb-Split.
16	PR-ZAJA-165-11-05	Jasenice	36.238	Infrastrukturni objekt	I	Vlada SAD-a	Naselje Rovanjaska, područje Dolca.
UKUPNO:			2.769.013				

Državni proračun	937.227
Javna poduzeća i druge pravne osobe	661.997
Donacije	1.169.789
UKUPNO:	2.769.013

PLAN RAZMINIRANJA VOJNIH OBJEKATA ZA 2006.

I. UVOD

Zagađenost vojnih objekata MES-om i NUS-om uzrokuje niz poteškoća od kojih su osnovne ugrožena opća sigurnost i štetan utjecaj na okoliš. Samo razminiranje je vrlo složen, spor i skup posao. Iznimno je opasan ne poznaju li se lokacije minskih polja te ako za poznata minska polja ne postoje pouzdani zapisnici.

Od 1991. do danas zabilježeno je ukupno 578 ranjavanja i 177 smrtnih stradavanja pripadnika Oružanih snaga Republike Hrvatske u minskim poljima. Prikazano po razdobljima (tablica 1.) najveći broj stradavanja bio je tijekom Domovinskog rata, u kojem su obuhvaćena sva stradavanja nastala kao posljedica aktiviranja mina u minskim poljima.

Tablica 1.

godina	smrtno stradalo vojnika	ranjeno vojnika
1991. – 1995.	106	516
1996. – 1998.	13 / 7	60 / 18
1999.	nije obavljano razminiranje	
2000. – 2005.	0 / 0	2 / 2
UKUPNO:	119	578

U razdoblju neposredno nakon rata (1996.-1998.) broj stradavanja je znatno smanjen, 60 ranjavanja i 13 smrtnih stradavanja, od čega je na poslovima razminiranja bilo 18 ranjavanja i 7 smrtnih stradavanja pripadnika Oružanih snaga Republike Hrvatske.

Preustrojem Oružanih snaga Republike Hrvatske tijekom 1999. ustrojena je Pionirska bojna za razminiranje (nadalje PBzR) u sastavu 33. inženjerijske brigade kao namjenska organizacija za obavljanje poslova razminiranja, a razminiranje je planski nastavljeno početkom 2000. isključivo za potrebe Ministarstva obrane i Oružanih snaga. U istom razdoblju provedeno je i opremanje postrojbe s namjenskom zaštitnom opremom i sredstvima za rad na poslovima razminiranja te je kao posljedica ovakvog pristupa organizaciji i provođenju poslova razminiranja, sigurnost i kvaliteta u radu podignuta na najvišu razinu. U prilog tomu govori i podatak da na područjima razminiranja koja su obavljena nakon toga nije zabilježen nijedan incident, a tijekom obavljanja poslova razminiranja dogodila su se svega dva ranjavanja djelatnika OS RH.

Osim kvalitetne opreme i sredstava za rad, na sigurnost i smanjenje rizika u radu na najmanju mjeru najviše se utjecalo strogom primjenom odgovarajućih standardnih operativnih postupaka i njihovim stalnim usavršavanjem.

1. PROTUMINSKO DJELOVANJE U ORUŽANIM SNAGAMA RH

1.1. ZAKONSKO UREĐENJE POSLOVA RAZMINIRANJA

Poslovi razminiranja u Republici Hrvatskoj regulirani su Zakonom o humanitarnom razminiranju („Narodne novine“,153/05) koji u članku 2. poslove razminiranja vojnih objekata koje obavlja za to osposobljena i opremljena postrojba Oružanih snaga RH smatra poslovima humanitarnog razminiranja.

Osnova za protuminsko djelovanje u Oružanim snagama RH je Plan razminiranja vojnih objekata koji se donosi za jednogodišnje razdoblje, a razminiranje se provodi u skladu s istim i temeljem posebnih zapovijedi za područja/objekte koja nisu obuhvaćena planom, a pokaže se potreba za njihovim prioritarnim razminiranjem tijekom planskog razdoblja.

1.2. RAZMINIRANJE VOJNIH OBJEKATA

Razminiranje vojnih objekata je u isključivoj nadležnosti Oružanih snaga RH, a provodi ga 33. inžbr s namjenski ustrojenom, opremljenom i stručno osposobljenom organizacijskom cjelinom,

Postrojba zadaću operativno izvršava samostalno s logističkom potporom zapovjedništva teritorijalno ili zapovjedno nadređenoga području izvođenja radova. Stručni nadzor tijekom izvršenja zadaće organizira se i provodi na razini bojna-brigada te od strane stručnih djelatnika nadređenog zapovjedništva. Završni nadzor kvalitete urađenog posla provodi postrojba samostalno, a uvjerenje/izjavu o razminiranosti pregledanog zemljišta/područja prema pravilima struke i sukladno Zakonu o humanitarnom razminiranju i Pravilniku o obavljanju poslova razminiranja, potpisuje zapovjednik postrojbe.

Pri tome stručne reference pionira-pirotehničara Hrvatske kopnene vojske u odnosu na zakonsku legislativu i prihvaćene međunarodne standarde humanitarnog razminiranja ogledaju se kroz sljedeće:

- Svi pioniri-pirotehničari PBzR-a i gardijske brigade:
 - zadovoljavaju visoke zdravstvene kriterije za obavljanje poslova razminiranja,
 - imaju završenu stručnu obuku za pirotehničare prema istom planu i programu kao i civilni pirotehničari,
 - stručni ispit za pirotehničara položili su pred povjerenstvom Ministarstva unutarnjih poslova kao i civilni pirotehničari,
 - dobivaju istu licencu kao i civilni pirotehničari,
 - osigurani su kod osiguravajućeg društva za slučaj stradavanja,
 - u razminiranju primjenjuju iste dokumente i procedure,
 - koriste isključivo certificirana sredstva i zaštitnu opremu za razminiranje izrazito visoke kvalitete.
- Niti jedan zabilježen incident na područjima koje su razminirali pioniri-pirotehničari PBzR-a i gardijske brigade.

1.3. CILJEVI PROTUMINSKOG DJELOVANJA U ORUŽANIM SNAGAMA RH

Ovakvim pristupom razminiranju stvoreni su uvjeti za uspješno funkcioniranje organizacije protuminskog djelovanja u Oružanim snagama RH, a kao osnovne ciljeve istog za razdoblje 2005. – 2009., u skladu s Nacionalnim programom protuminskog djelovanja, predlažemo:

- Razminiranje u perspektivnim vojnim objektima svih evidentiranih minskih polja i onih koji će se u tom razdoblju tijekom aktivnosti razminiranja dodatno otkriti.
- Minsku opasnost u potpunosti otkloniti u objektima u urbanim cjelinama, u objektima s ročnom vojskom, skladištima UbS-a, područjima izvođenja vježbi na vojnim poligonima a posebno područjima života i rada na istima te za potrebe obnove i izgradnje infrastrukture.
- Obilježnost miniranih i minski sumnjivih područja održati u svim fazama rada u planskom razdoblju, kao upozorenje i jasnu granicu između sigurne i minirane ili sumnjive površine.
- Programima edukacije obuhvatiti sastav Oružanih snaga koji živi i/ili radi u okruženju vojnog objekta s miniranim i/ili minski sumnjivim područjima.
- Pozicionirati i promovirati vojni sustav protuminskog djelovanja kao samostalni podsustav nacionalnog sustava protuminskog djelovanja u RH.

2. CILJ IZRADE PLANA RAZMINIRANJA VOJNIH OBJEKATA ZA 2006.

Plan razminiranja vojnih objekata za 2006. (u daljnjem tekstu: Plan 2006.) je osnova za izvršenje protuminskog djelovanja u Oružanim snagama RH u planskoj godini i ima za cilj smanjiti utjecaj miniranosti na sustav vojne organizacije i okoliš uklanjanjem minske opasnosti s područja vojnih objekata: prostor dnevne organizacije života i rada u vojnim objektima, izgradnje, rekonstrukcije i održavanja infrastrukture, zaštitnih pojaseva („meki pojas“ i pojas s vanjske strane ograde).

3. OSNOVE ZA IZRADU PLANA

Plan 2006. izrađen je u skladu s:

- ❖ pokazateljima miniranosti područja vojnih objekata Oružanih snaga čiji temelj su procesuirani podaci o miniranosti istih. Na taj način utvrđena je: veličina i raspored miniranog i minski sumnjivog prostora po vojnim objektima, struktura minski sumnjivog i miniranog prostora prema namjeni površina, podaci o postavljenim minsko-eksplozivnim zaprekama,
- ❖ potrebama Ministarstva obrane i Oružanih snaga za uklanjanje minske opasnosti s područja vojnih objekata: neodrađene zadaće iz Plana 2005. (15% udjela) i novi zahtjevi (85 % udjela),
- ❖ raspoloživim financijskim sredstvima,
- ❖ mogućnostima PBzR-a,
- ❖ vremenskim uvjetima.

3.1. POKAZATELJI MINIRANOSTI PODRUČJA VOJNIH OBJEKATA

Vojni objekti Oružanih snaga Republike Hrvatske zauzimaju površinu od cca. **492 km²** od čega je prema dostupnim i obrađenim zapisnicima o izvršenom miniranju, a umanjeno za rezultate dosadašnjeg rada minski je zagađeno još oko **4,12 km²**, a minski sumnjiva površina procijenjena na temelju obrade podataka minskih incidenata, izjava sudionika i/ili očevidaca miniranja, izvješća zapovjednika vojnih objekata, podataka prikupljenih izviđanjem i dr. iznosi oko **102 km²**. Dakle, sumnjiva površina je znatno veća i iznosi oko **21%** ukupne površine vojnih objekata. Analogno tome, a temeljem prethodno iskazanih izvora i iskustava iz dosadašnjeg rada na razminiranju vojnih objekata, potencijalna količina minsko-eksplozivnih i drugih ubojnih sredstava koje tek treba pronaći, ukloniti i uništiti, može se procjenjivati do količine od cca. **790.000 kom.** ili **7.900 [kom/km²]** minski sumnjive površine. Dosadašnja iskustva i pokazatelji na poslovima razminiranja vojnih objekata pokazala su da većina projekata završava sa višestruko većom količinom pronađenih i uklonjenih minskoeksplozivnih i drugih ubojnih sredstava od planirane i evidentirane. Ovo je posebno izraženo u objektima u kojima su MES, UbS i druga sredstva pronađena zakopana dublje u zemlji ili zatrpana u podzemnim objektima, u objektima koji su se nalazili u zonama borbenih djelovanja te u eksplozijama oštećenim ili uništenim objektima. Zbog nepostojanja vjerodostojnih zapisnika o izvršenom površinskom, a posebno dubinskom miniranju te velikih količina odbačenog MES i UbS koji također nije dokumentiran, a temeljeno na dosad iznijetim činjenicama miniranost vojnih objekata u pogledu mogućeg broja MES i UbS kojeg tek treba pronaći, ukloniti i uništiti procjenjuje se:

Lokacija	Količina NUS-a (procjena)	Dodatne informacije
Vojarne (ukupno 33 vojarne)	72.600	Vojarne su zagađene djelomično, a neke potpuno
	3.630	
Poligoni – Vježbališta (ukupno 5 poligona)	110.000	Poligoni su zagađeni djelomično
	11.000	
Skladišta (ukupno 40 skladišta)	440.000	Skladišta su zagađena djelomično, a neka potpuno
	22.000	
Radarske postaje (ukupno 5 postaja)	55.000	Radarske postaje su zagađene djelomično
	2.750	
Zračne baze (ukupno 3 baze)	66.000	Zračne baze su zagađene djelomično
	6.600	
U K U P N O	743.600	
	45.980	

Bez prethodnog razdvajanja ove dvije vrste razminiranja nemoguće je prikazati realnu cijenu razminiranja u odnosu na razminiranu površinu, pa ukupno gledajući, cijena razminiranja vojnih objekata u odnosu na površinu je veća od tržišne ali je količina pronađenih i uklonjenih sredstava u odnosu na jedinicu površina višestruko veća nego kod civilnog razminiranja.

3.2. POTREBE ZAPOVJEDNIŠTAVA I POSTROJBI HKOV-A

Sva zapovjedništva i pristožerne postrojbe iskazala su svoje potrebe za uklanjanje minske opasnosti u 2006. s područja vojnih objekata u skladu s predloženim ciljevima protuminskog djelovanja u Oružanim snagama za razdoblje 2005. – 2009., poredane prema prioritetima. Pri tome je posebna pozornost posvećena perspektivnosti vojnog objekta, odnosno za razminiranje su planirani temeljno perspektivni te iznimno privremeno perspektivni vojni objekti.

3.3. RASPOLOŽIVA FINACIJSKA SREDSTVA

U dosadašnjoj praksi razminiranje vojnih objekata teretilo je isključivo Proračun Ministarstva obrane, u kojem sredstva posebno za tu namjenu nisu odobravana. Potrebna financijska sredstva ugrađena su u financijski plan po različitim programima i računima, međutim već sada je vidljivo da neka neće biti dostatna za provedbu razminiranja sukladno Planu 2006.

Financijski plan za 2006. kao i za prethodne godine strukturalno ne odgovara potrebama razminiranja vojnih objekata. Poseban problem predstavlja nedostatak financijskih sredstava za podmirenje rashoda u funkciji razminiranja

Za aktivnosti razminiranja koje su provodile u proteklim godinama, Oružane snage RH su godišnje trošile oko 6 mil. kuna, ne računajući redovne plaće pripadnika angažiranih na poslovima razminiranja i troškove nabave opreme i sredstava za razminiranje.

Financijska sredstva potrebna za razminiranje vojnih objekata u 2006., procijenjena na osnovu angažiranja 80 pirotehničara u vremenu 180 radnih dana iznose oko 8 mil. kuna a odnose se na sljedeće:

❖ Održavanje sredstava i opreme ra razminiranje	244.616,00 kn
❖ Dodaci na plaću (dnevni pirotehnički i terenski)	6.417.200,00 kn
❖ Liječnički pregledi i životno osiguranje	1.064.460,00 kn
❖ Ostali nespomenuti troškovi razminiranja	400.000,00 kn
❖ S V E U K U P N O	8.100.276,00 kn

Ista ne obuhvaćaju troškove Oružanih snaga za isplatu redovnih plaća djelatnika. Od toga se na Hrvatsku kopnenu vojsku kao nositelja razminiranja u Oružanim snagama odnose sljedeći troškovi:

❖ Održavanje sredstava i opreme za razminiranje	244.616,00 kn
❖ Terenski dodatak	922.000,00 kn
❖ Ostali nespomenuti troškovi razminiranja	400.000,00 kn
❖ S V E U K U P N O	1.566.616,00 kn

3.4. MOGUĆNOSTI PBzR-a

❖ Dnevni učinci (radni dan = 5 radnih sati)

<i>Ljudstvo i sredstva za razminiranje</i>	<i>ručno pipalicom</i>	<i>ručno minodet.</i>	<i>strojno</i>
Jedan pirotehničar	25 m ²	100 m ²	
PBzR prema ustroju (87)	2.175 m ²	8.700 m ²	
PBzR sada + ojačanja iz gbr (70+20)	2.250 m ²	9.000 m ²	
Strojno razminiranje (MV-4)			2.000-3.000 m ²

Prosječni planski dnevni učinak je 50 m² po jednom pioniru-pirotehničaru za kombinirano razminiranje (strojno, detektorima i ručno). Godišnji planski učinak PBzR-a za kombinirani način razminiranja na osnovu angažiranja 90 pionira-pirotehničara u vremenu od 180 radnih dana je 810.000 m². Ostvarenjem ovakve dinamike razminiranja u 2006. te povećanjem iste za oko 25% u narednoj godini, bit će stvoreni uvjeti za ispunjenje osnovnog cilja protuminskog djelovanja u Oružanim snagama RH, a to je „Razminiranje svih evidentiranih minskih polja u perspektivnim vojnim objektima do kraja 2009.“.

Popunom PBzR-a s pionirima-pirotehničarima do punog ustroja i stručnim osposobljavanjem pionira u 1. pionirskim vodovima gardijskih brigada bit će stvoreni svi preduvjeti za ostvarenje predloženih ciljeva Protuminskog djelovanja u Oružanim snagama Republike Hrvatske.

3.5. VREMENSKI UVJETI

Razminiranje čini složen skup postupaka i radnji od kojih je ona osnovna, pronalaženje i uklanjanje mina na nekom području, provediva samo u određenim vremenskim uvjetima. U uvjetima izrazito niskih i/ili visokih temperatura, uvjetima kiše, snijega, razmočenog ili presušenog tla, isto nije moguće izvoditi a da se pri tome ne naruše temeljne mjere sigurnosti i zaštite u radu i time ugrozi sigurnost ljudi i imovine. Samim time vremenske prilike javljaju se kao bitan čimbenik u planiranju razminiranja, kroz određivanje teritorijalnog težišta rada po planskim razdobljima, preko prioriteta rada u istima pa i same prosudbe broja pogodnih dana za rad tijekom godine. Poučeni višegodišnjim iskustvom u razminiranju cijenimo da je tijekom jednogodišnjeg razdoblja optimalno moguće dostići brojku od 180 radno pogodnih dana te se na istoj temelji i Plan 2006.

4. STRUKTURA PLANSKIH POVRŠINA

Za sada je struktura planskih površina u cjelini poznata / procijenjena samo prema vrsti i namjeni vojnih objekta. Struktura površina prema kategoriji tla, nagibima terena, gustoći i vrsti vegetacije, gustoći minskih polja i dr. poznata je pojedinačno za objekte čija je miniranost i/ili moguća miniranost prijavljena obrascem PVO-1 tijekom 2001.

objekat	količina	minska situacija
Vojarne	33	djelomično i/ili potpuno zagađene
Poligoni – Vježbališta	5	djelomično zagađeni
Skladišta	40	potpuno i/ili djelomično zagađena
Radarske postaje	5	djelomično zagađene
Zračne baze	3	djelomično zagađene

5. PRIORITETI RAZMINIRANJA

Prioriteti razminiranja određeni su po vremenskim razdobljima u skladu s klimatskim i vremenskim uvjetima u Republici Hrvatskoj.

- U I. i IV. tromjesečju radovi razminiranja vojnih objekata izvodit će se težišno na područjima južne Hrvatske.
- U II. i III. tromjesečju radovi razminiranja vojnih objekata izvodit će se težišno na područjima kontinentalne Hrvatske.

Prioriteti razminiranja po pojedinim razdobljima određeni su značajem objekata u skladu s ciljevima protuminskog djelovanja u Oružanim snagama Republike Hrvatske za razdoblje 2005. – 2009., vodeći računa o racionalnom angažiranju postrojbe za razminiranje.

6. AŽURIRANJE PODATAKA O MSP

Obvezu ažuriranja podataka o MSP-u imaju sva granska i pristožerna zapovjedništva i zapovjednici vojnih objekata Oružanih snaga RH. U tu svrhu oformit će se radne skupine za reviziju svih vrsta dokumenata i podataka koji upućuju na postojanje minski sumnjivih i/ili miniranih područja vojnih objekata. Prioritet obrade podataka dat je perspektivnim i privremeno perspektivnim vojnim objektima, a potom neperspektivnim i civilnim strukturama predanim objektima.

U slučajevima kad se revizijom utvrdi postojanje dokumenata i podataka koji ukazuju na miniranost područja izvan vojnih objekata isti će se zasebno obraditi i dostaviti Hrvatskom centru za razminiranje.

Svi podaci strukturirat će se po vojnim objektima s naznakom uporabnog stanja istog, a kod objekata na uporabi još i s naznakom statusa objekta (perspektivan, privremeno perspektivan / godine perspektivnosti ili neperspektivan).

Na temelju prethodno obrađenih dokumenta i podataka izraditi će se nove prosudbe miniranosti vojnih objekata utemeljene na egzaktnim pokazateljima sa svim izvorima u prilogu na kojima se temelji.

7. ODRŽAVANJE OBILJEŽENOSTI MSP-a

Obilježavanje MSP-a u nadležnosti je PBzR-a / 33.inžbr. a provodit će se temeljem zasebnog plana koji će biti izrađen nakon provedene revizije iz točke 6. Plana. Održavanje obilježnosti MSP-a u nadležnosti je zapovjednika objekata u kojima je isto izvršeno.

8. EDUKACIJA O OPASNOSTI OD MINA

Edukacija sastava Oružanih snaga RH koji živi i/ili radi u okruženju s miniranim i/ili minski sumnjivim područjima o opasnostima od mina planirati će se i provoditi kroz funkcionalne oblike obučavanja postrojbi i zapovjedništava Oružanih snaga RH. Obvezu planiranja, organizacije i provedbe edukacije imaju svi zapovjednici u Oružanim snagama Republike Hrvatske razine bojne i više, a stručnu pomoć pružit će zapovjedništvo Hrvatske kopnene vojske i 33. inženjerijska brigada. Edukacija ima za cilj povisiti razinu opće osviještenosti o opasnostima od MES-a i NUS-a, čime preventivno utjecati na sigurnost života i rada u miniranim i/ili minski sumnjivim objektima.